



Electrónica I - 2006-07

2º e 3º anos (MIEEC)

Época de recurso

9 FEV 07

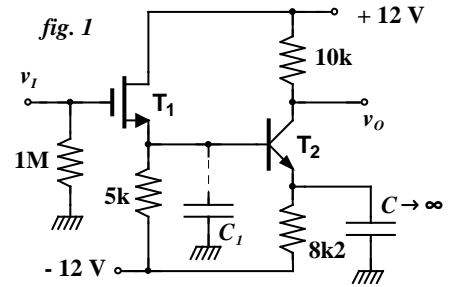
Considere o circuito da fig. 1, em que T_1 é um MOSFET de enriquecimento de canal n com as seguintes características: $V_t = 1\text{ V}$, $K = 0,45\text{ mA/V}^2$ e $V_A = \infty$. O transistor bipolar T_2 tem $\beta = 200$ e $V_A = 100\text{ V}$. Recorde que, na zona de saturação, a corrente no MOSFET é dada por $i_D = K (v_{GS} - V_t)^2$ e que $g_m = 2 (K I_D)^{1/2}$. Para o BJT, recorde que, $\beta = g_m r_\pi$, com $g_m = I_C / V_T$, $V_T = 25\text{ mV}$ e $V_{BE} \cong 0,7\text{ V}$.

→ Apresente sempre todos os cálculos que fizer.

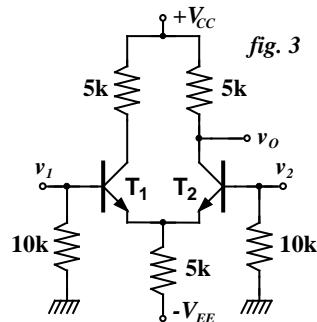
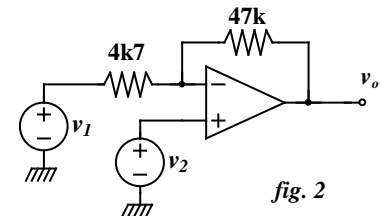
1. Sem sinal à entrada, calcule a corrente contínua de dreno de T_1 bem como a tensão no colector de T_2 .
2. Desenhe o esquema equivalente, para sinais de médias frequências, do circuito da fig. 1, sem substituir os transístores pelos modelos equivalentes e considerando que não existe o condensador C_1 .

→ Independentemente dos resultados obtidos nas alíneas anteriores, suponha, para efeito dos cálculos dos ganhos, que $I_{D1} = 1,5\text{ mA}$ e $I_{C2} = 1\text{ mA}$.

3. Calcule o ganho de tensão do MOSFET (T_1), às médias frequências, entre a porta e a fonte, considerando o efeito de carga que o BJT (T_2) representa.
4. Para o transistor T_2 , a tensão V_A não é infinita, indicando que se está a considerar o efeito de Early. Diga em que consiste esse efeito e explique o fenómeno em si.
5. Ainda na fig. 1, calcule o ganho de tensão entre a base e o colector de T_2 .
6. Considere agora que coloca um condensador $C_1 = 1\text{ nF}$. Este condensador tem um efeito passa-baixo que é dominante em relação aos efeitos capacitivos intrínsecos dos transístores. Independentemente dos resultados obtidos em alíneas anteriores, tome para o valor do ganho às médias frequências, $|A_{V0}| = 40\text{ V/V}$. Desenhe o diagrama de Bode da amplitude do ganho de tensão do circuito total, às médias e altas frequências.



7. Para o circuito da fig. 2, se a tensão v_1 for uma tensão contínua de 100 mV e a tensão v_2 uma tensão sinusoidal com 200 mV de amplitude, desenhe o sinal na saída v_o , indicando os valores relevantes. Justifique os cálculos. (Sugerimos que utilize o teorema da sobreposição)



8. Ainda para o circuito da fig. 2, suponha que coloca um condensador de 1 nF em paralelo com a resistência de 47 kΩ e que $v_1 = 0\text{ V}$. Determine o ganho de tensão v_o / v_2 , em função de $j\omega$ e indique, em particular, o valor do ganho para $\omega = 0$ e quando $\omega \rightarrow \infty$.
9. Considere o par diferencial da fig. 3, em que os dois transístores são iguais e em que, sem sinal, a corrente na resistência comum dos emissores, é de 1 mA. Suponha que os sinais v_1 e v_2 contêm uma componente comum de 50 Hz (induzida pela rede) e 50 mV de amplitude, e uma componente diferencial (i.e., $v_1 - v_2$) de 1 kHz e 50 mV. Calcule a amplitude das componentes de 50 Hz e de 1 kHz do sinal de saída, v_o .

10. O circuito da fig. 4 representa um regulador de tensão com diodo de Zener que alimenta um circuito (como o da fig. 1) com uma tensão de, aproximadamente, +6 V. Assuma que a tensão média V_{DC} fornecida ao circuito é de 12 V e que esta apresenta uma ondulação de $V_{ond} = 2\text{ V}$ pico-a-pico, e que a corrente de carga I_{6V} é constante e igual a 3 mA. Sabendo que o zener apresenta as seguintes características: $V_Z = 6,2\text{ V}$ @ $I_Z = 5\text{ mA}$, $r_Z = 10\ \Omega$ e $I_{ZK} = 1\text{ mA}$, calcule a tensão média na saída do circuito e a ondulação pico-a-pico desta tensão.

