

Unigraphics NX .3 a 7.5

know innovate design analyze realize



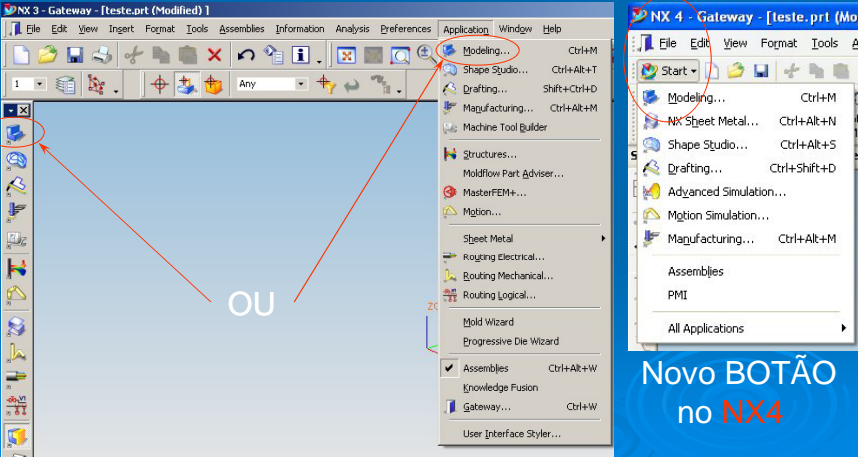
# Programa CAD Unigraphics-1

Fabricação de Moldes 11-12 JOF\_1 1 - 1

Unigraphics NX .3

EDS

# Application - MODELING



OU

Novo BOTÃO no NX4

Fabricação de Moldes 11-12 JOF\_1 1 - 2

**Unigraphics NX .3**

## MODELING - Conceitos Gerais

Programa com **editor** de Criação (árvore)

**Sketch** – Trabalho de objetos num Plano (“WorkPlane”)

**Feature** – Elemento geométrico obtido, geralmente, por ação sobre um ou vários “Sketch” (+/- operação Booleana)

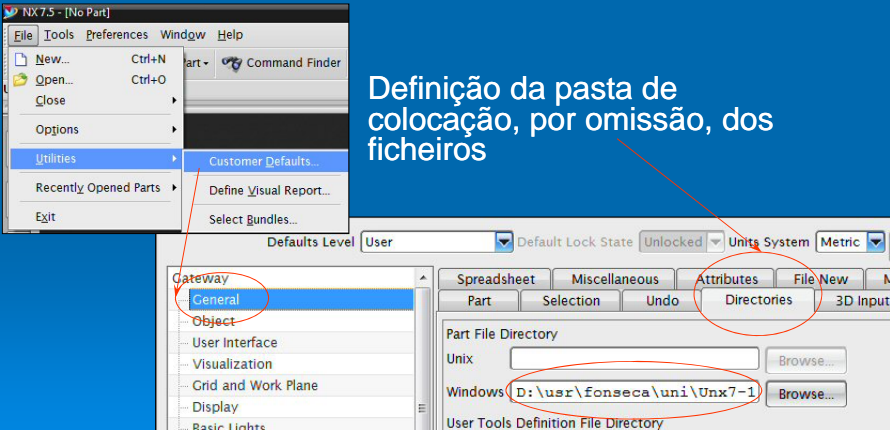
Operações **Booleanas** – Sobre Features

Fabricação de Moldes 11-12 JOF\_1
1 - 3

**Unigraphics NX .3**


Sketch NX7.5

## Customer Defaults...



Definição da pasta de colocação, por omissão, dos ficheiros

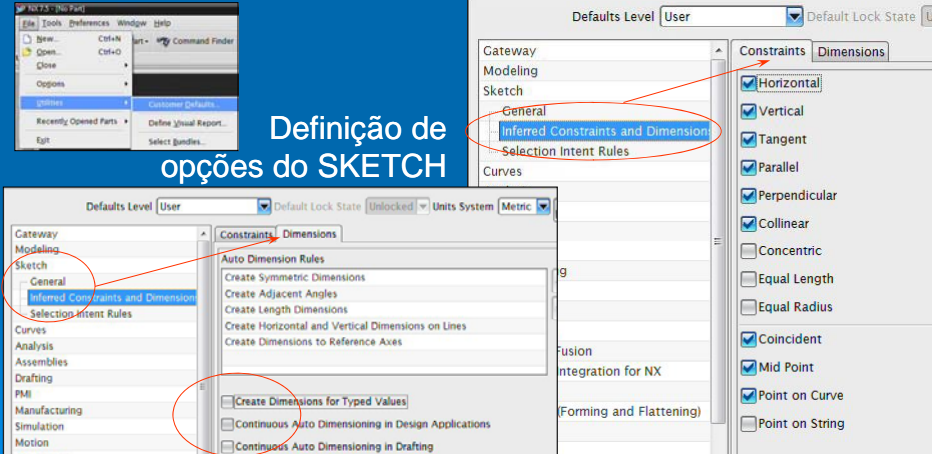
Fabricação de Moldes 11-12 JOF\_1
1 - 4

Unigraphics NX .3 


Sketch NX7.5

## Customer Defaults...

Definição de opções do SKETCH



Fabricação de Moldes 11-12 JOF\_1 1 - 5

Unigraphics NX .3 

## MODELING - Definir Sketch

Definir o plano de trabalho através de:

- Plano Coordenado (XY, YZ, ZX)
- Plano associado a uma face já existente ou criado pelo comando Datum Plane

Fabricação de Moldes 11-12 JOF\_1 1 - 6

**Unigraphics NX .3**

## MODELING - Definir Sketch

**Nome**

**SKETCH\_000**

**Validar** **Não Validar**

**Sketch NX6**

Opções de Definição

Fabricação de Moldes 11-12 JOF\_1

1 - 7

**Unigraphics NX .3**

**Sketch NX7.5**

## MODELING - Definir Sketch

**Aparece geralmente na parte inferior (?)**

**Insert** **Format** **Tools** **Assemblies**

**Sketch...**

**Sketch in Task Environment...**

**Sketch Curve**

**Simetria**

- Show All Constraints
- Show No Constraints
- Attach Dimension
- Auto Constrain
- Auto Dimension
- Show/Remove Constraints
- Animate Dimension
- Convert To/From Reference
- Alternate Solution
- Inferred Constraints and Dimensions
- Create Inferred Constraints
- Continuous Auto Dimensioning

**Cotar Automático ON/OFF**

**Validar** **Não Validar**

Fabricação de Moldes 11-12 JOF\_1

1 - 8

Unigraphics NX .3

## MODELING - Criar em Sketch

- Polilinha
- Segmento de Reta
- Arco de Circunferência
- Circunferência
- Cortar por outra (Trim)
- Alongar até (Extend)
- Linhas derivadas (paralelas, 45°)
- Arredondado
- Retângulo
- Spline
- Point, Text

Fechar Sketch

Fabricação de Moldes 11-12 JOF\_1
1 - 9

Unigraphics NX .3

## MODELING - Criar em Sketch

- Snap Point (possibilidade de definir pontos através de entidades já existentes). As opções podem ser controladas.
- Geralmente, quando o cursor se aproxima de um ponto que possa corresponder a uma das opções ativas, este é proposto.

Fabricação de Moldes 11-12 JOF\_1
1 - 10

Unigraphics NX .3

## MODELING - Controlo do Sketch

Sketch NX7.5

- Dimensionamento
- Constraint – relações de Hor, Ver, Paral, Vert, Tang, Colinear, etc.
- Constraint – geradas automaticamente
- Mostrar todos Constraint
- Mostrar/Remove Constraint
- Convert To/From Reference
- Infer Constraint Settings

Fabricação de Moldes 11-12 JOF\_1
1 - 11

Unigraphics NX .3

## MODELING - Criar em Sketch

fixar, colinear, horizontal, vertical, paralela, perpendicular, igual comprimento, constante, ângulo constante.

- Constraint Restriction (relações entre as entidades geométricas):  
 Horizontal, Vertical, Perpendicular, Paralela, Colinear, Ponto médio, Tangente, Coincidente, Ponto sobre Curva, Ponto sobre "String", Concêntrico, Igual Comprimento e Igual Raio.

Verificar

ALT – desactiva no momento "Infer Constraint"

Fabricação de Moldes 11-12 JOF\_1
1 - 12


**Unigraphics NX .3**


## MODELING - Sketch Operation

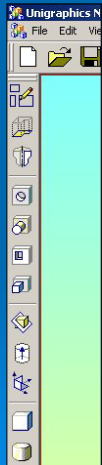


- **Mirror** – simetria de objetos/curvas conservando a relação de simetria
- **Offset Extracted Curves** – cópia por distância de objetos extraídos do modelo
- **Edit Curve** – edição de curvas
- **Edit Defining String**
- **Add Existing Curve**
- **Project** – Projeção no plano do Sketch de curvas (arestas e contornos) do modelo

Fabricação de Moldes 11-12 JOF\_1 1 - 13

**Unigraphics NX .3**


## MODELING – Form Feature



- **SKETCH** – Plano com objetos/curvas
- **EXTRUDED BODY** – Corpo por translação de perfil
- **REVOLVED BODY** – Corpo por revolução de perfil
- **HOLE** – Furo de secção circular por diálogo
- **BOSS** – Saliência de secção circular por diálogo
- **POCKET** – Caixa de secção retangular por diálogo
- **PAD** – Saliência de secção retangular por diálogo
- **DATUM PLANE** – Definir plano de base
- **DATUM AXIS** – Definir eixo de referência
- **DATUM CSYS** – Definir sistema de coordenadas
- **BLOCK** – Definir paralelepípedo (sólido)
- **CYLINDER** – Definir cilindro (sólido)

Fabricação de Moldes 11-12 JOF\_1 1 - 14

**Unigraphics NX .3** 

## MODELING – Sketch/Extrude



**Direcção**

**Operação**

**Booleana**



Seleccionar um elemento do Sketch (o ponto de seleção afeta o sentido do contorno). Se não se pretender todas as entidades do Sketch, seleccionar “Curve” ou “Chain Curve”.



Controlo da espessura e do ângulo de saída.

**Resultado:**



Fabricação de Moldes 11-12 JOF\_1 1 - 15

**Unigraphics NX .7** 

## MODELING – Sketch/Extrude



**Direcção**

**Operação**

**Booleana**



Seleccionar um elemento do Sketch (o ponto de seleção afeta o sentido do contorno). Se não se pretender todas as entidades do Sketch, seleccionar “Curve” ou “Chain Curve”.



Controlo da espessura e do ângulo de saída.

**Resultado:**



Fabricação de Moldes 11-12 JOF\_1 1 - 16



**Unigraphics NX .3**

## MODELING – Sketch/Extrude

**Anterior a NX.3**

Selecionar Curve e apontar curva de modo a controlar o sentido de OFFSET.

Centrado em ZC

**Resultado**

Fabricação de Moldes 11-12 JOF\_1 1 - 17

**Unigraphics NX .3**

## MODELING – Sketch/Extrude

**Centrado em ZC**

Selecionar Curve e apontar curva de modo a controlar o sentido de OFFSET (ter atenção ao sentido de seleção da curva).

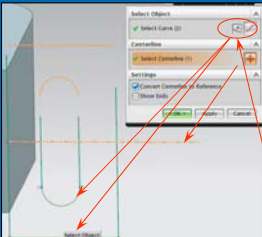
**Resultado**

Fabricação de Moldes 11-12 JOF\_1 1 - 18

**Unigraphics NX .3**

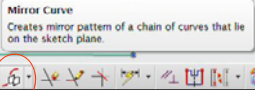
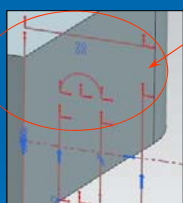
## MODELING – Sketch/Extrude

### Mirror Sketch



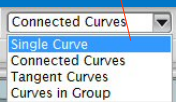
Definir eixo e elementos.

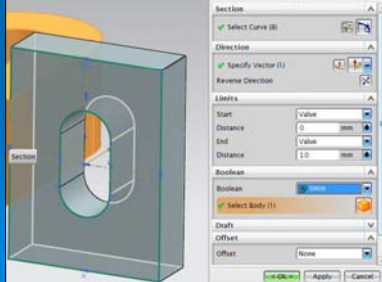
**Mirror Curve**  
Creates mirror pattern of a chain of curves that lie on the sketch plane.

Ligar as extremidades dos elementos obtidos pela simetria com as outras entidades.

**Extrude**





Fabricação de Moldes 11-12 JOF\_1
1 - 19

**Unigraphics NX .3**

## MODELING – Edge Blend

### Substitui aresta(s) por Superfície(s) Tangente(s)

Raio



Aplica o comando e sai



Aplica o comando e permanece com a caixa de diálogo aberta

**Resultado**



Fabricação de Moldes 11-12 JOF\_1
1 - 20

**Unigraphics NX .3**

## MODELING – Datum Plane

Vai ser criado um plano coincidente com um dos planos coordenados (YZ) já que o modelo foi centrado em Z

Plano criado

Fabricação de Moldes 11-12 JOF\_1 1 - 21

**Unigraphics NX .3**


## MODELING – Instance Feature

### Mirror Feature

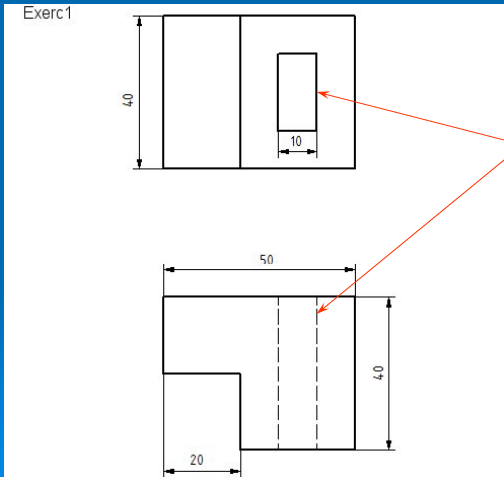
Resultado

Depois dos Features e plano selecionados os botões ativam-se

Fabricação de Moldes 11-12 JOF\_1 1 - 22

Unigraphics NX.3 


# MODELING Exercício 1.1



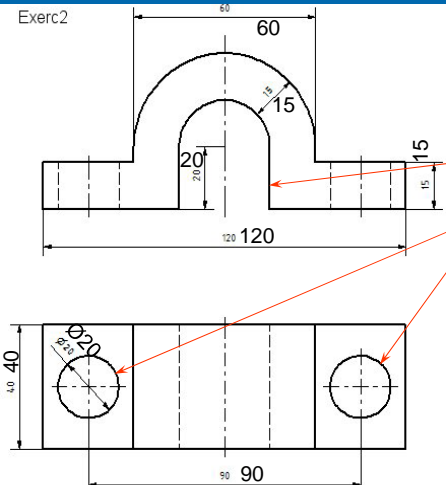
Exerc1

Realizar:  
Extrude  
Extrude/Subtract

Fabricação de Moldes 11-12 JOF\_1 1 - 23

Unigraphics NX.3 


# MODELING Exercício 1.2



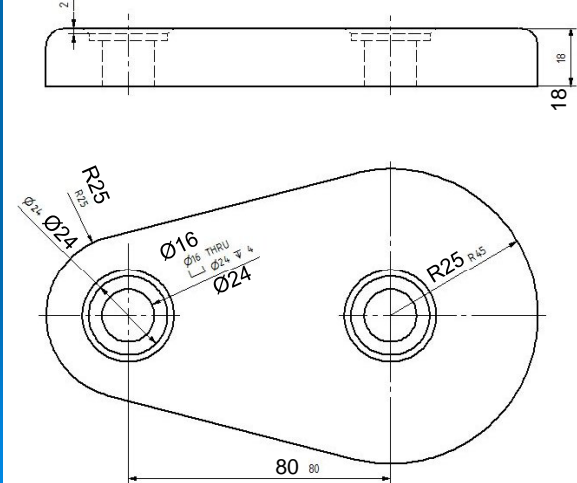
Exerc2

Realizar:  
Extrude/Offset  
Hole

Fabricação de Moldes 11-12 JOF\_1 1 - 24

**Unigraphics NX .3** 


## MODELING Exercício 1.3



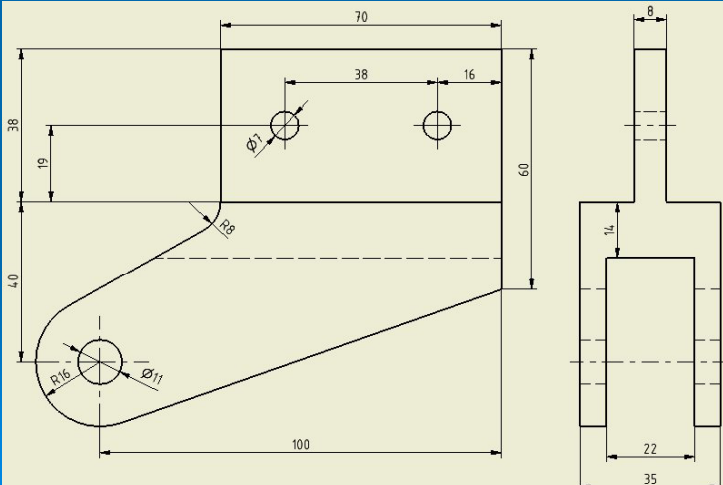
Raio 6 mm

**Realizar:**  
Extruded Hole,  
Chamfer e Fillet

Fabricação de Moldes 11-12 JOF\_1 1 - 25


**Unigraphics NX .3** 

## MODELING Exercício 1.4

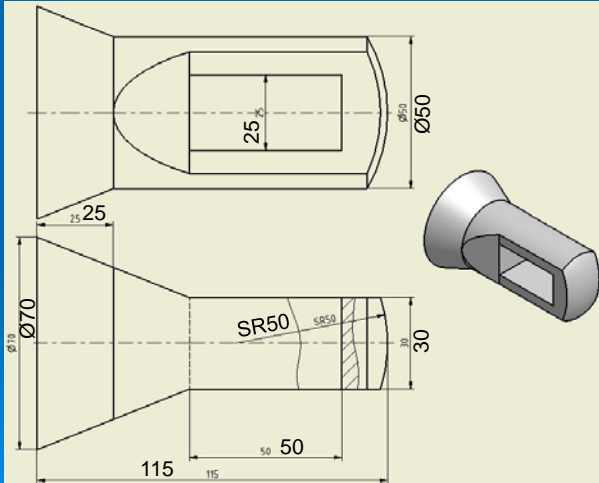


**Realizar:**  
Extruded+I  
ntersect e  
Hole

Fabricação de Moldes 11-12 JOF\_1 1 - 26


Unigraphics NX.3 

## MODELING Exercício 1.5

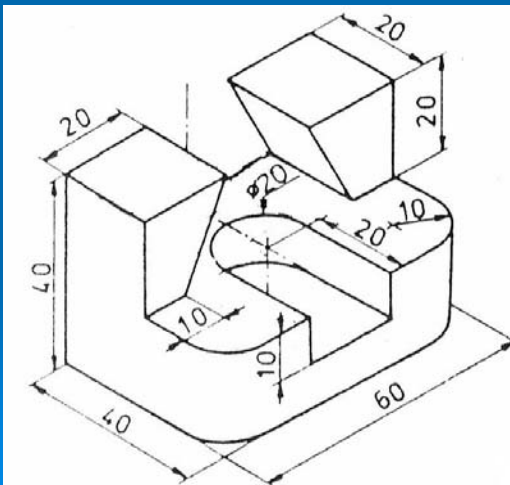


**Realizar:**  
 Revolve;  
 Extruded+  
 Intersect e  
 Extruded+  
 Subtract

Fabricação de Moldes 11-12 JOF\_1 1 - 27

Unigraphics NX.3 

## MODELING Exercício 1.6



**Realizar:**  
 Extruded;  
 Extruded+  
 Subtract  
 Extruded+  
 Union e Mirror  
 Feature

Fabricação de Moldes 11-12 JOF\_1 1 - 28