



Programa CAD Unigraphics Drafting – 6

DRAFTING

É possível realizar as vistas ou cortes de peças ou conjuntos, bem como introduzir cotagem, anotações, listas de peças (de “assemblies”), etc.

Aqui, o “Drafting”, ao contrário de outros softwares, é associado ao respetivo ficheiro “part” (poderá ser peça ou conjunto).

DRAFTING

A ativação desta aplicação pode ser obtida por:



Barra de botões
escolher folha

Menu Superior
"Start"
"Drafting"

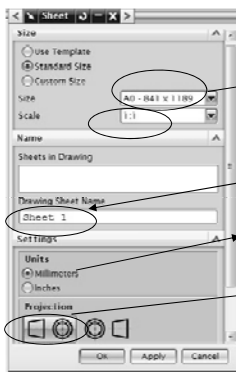


Projecto Fim Curso 11-12 JOF

6 - 3

DRAFTING - New Draw. Sheet

No início é preciso caracterizar:



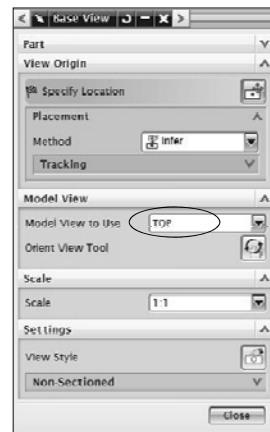
Dimensões da folha
(A0)

Fator de Esc.

Nome da folha

Unidades

1º ou 3º Diedro



Projecto Fim Curso 11-12 JOF

6 - 4

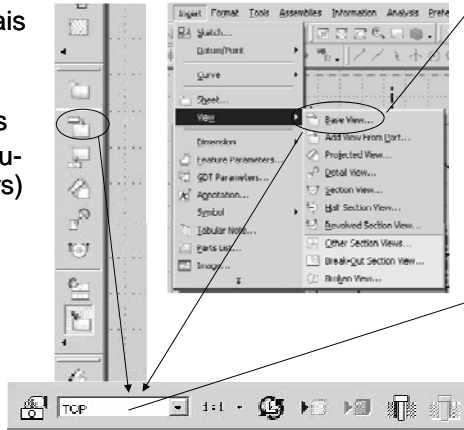
DRAFTING - Add View

A barra de botões é substituída

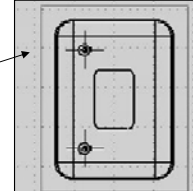
Operações mais importantes:

- > Inserir vista
- > Alinhar vistas
- > Cotar (/ Features Parameters)
- > Editar folha
- > Editar vista
- > ...

Anterior



- > Orientações Principais
- > Vista de uma peça
- > Vista Ortográfica
- > Vista auxiliar
- > Vista local/detalhe
- > Corte secante
- > Corte planos paralelos
- > Meio Corte/Vista
- > Planos Concorrentes
- > Planos planificados
- > Corte secante Isometria
- > Corte planos paral. Isom.

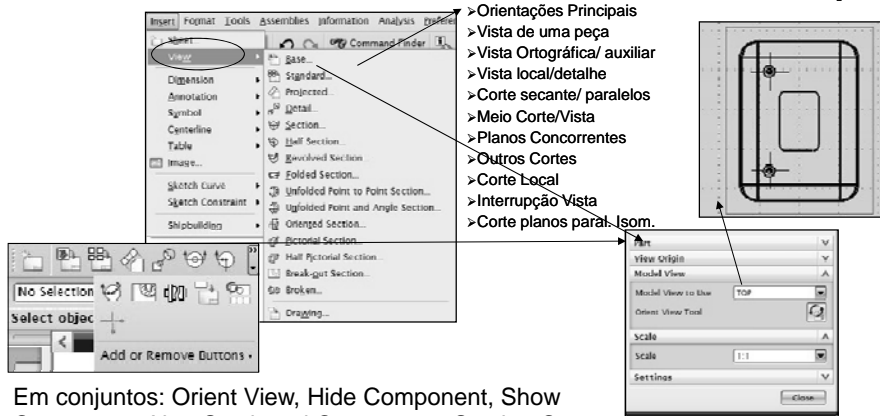


Projecto Fim Curso 11-12 JOF

6 - 5

DRAFTING - Add View

A barra de botões ou Menu Sup.



- > Orientações Principais
- > Vista de uma peça
- > Vista Ortográfica/ auxiliar
- > Vista local/detalhe
- > Corte secante/ paralelos
- > Meio Corte/Vista
- > Planos Concorrentes
- > Outros Cortes
- > Corte Local
- > Interrupção Vista
- > Corte planos paral. Isom.

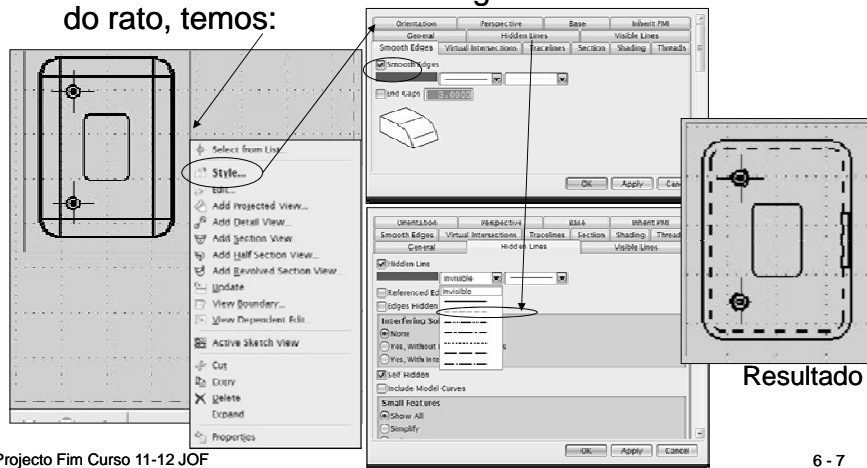
Em conjuntos: Orient View, Hide Component, Show Component, Non-Sectioned Component, Section Component

Projecto Fim Curso 11-12 JOF

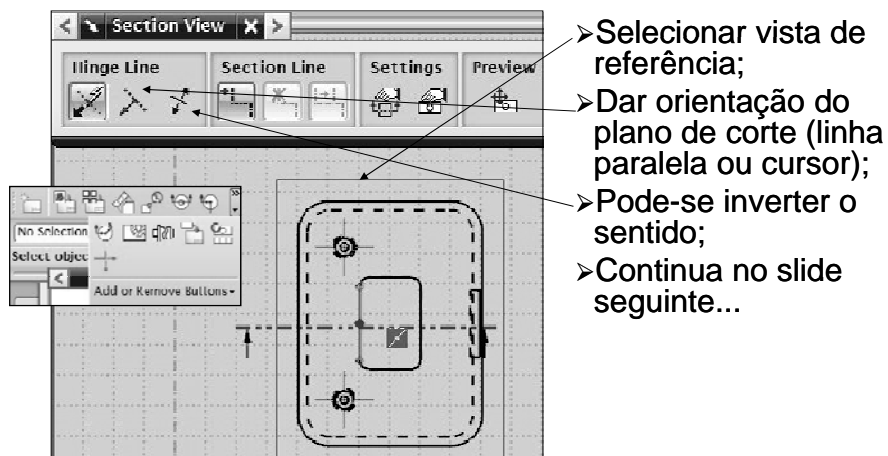
6 - 6

DRAFTING - View Style

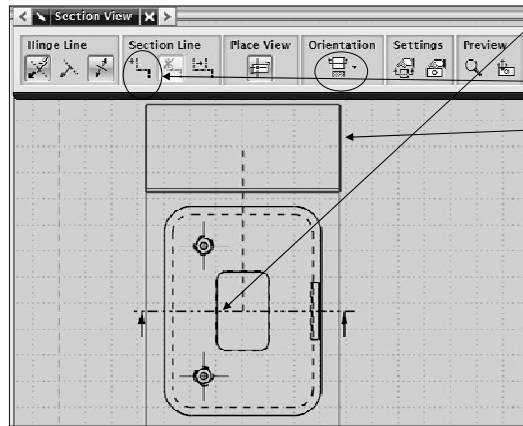
Ao seleccionar a vista e de seguida atuar o botão direito do rato, temos:



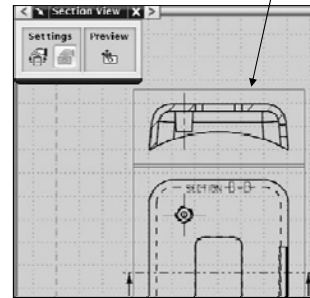
DRAFTING - Vista Corte_1



DRAFTING - Vista Corte_2



- Dar pontos de passagem dos planos de corte
- Definir + que uma linha
- Localizar vista

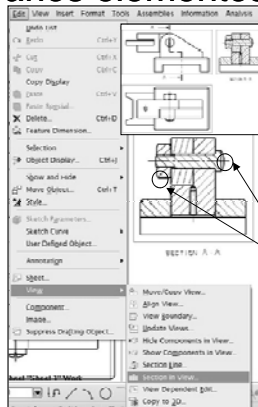


Projecto Fim Curso 11-12 JOF

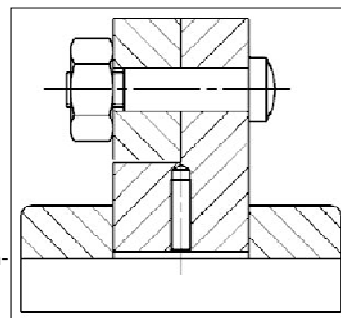
6 - 9

DRAFTING-Vista Corte Conj.

Controlar se aparece em corte, ou não, um ou vários elementos de um conjunto (veio, porca, ...)



- Selecionar os elementos pretendidos e "apply";
- É necessário fazer "update" da vista.



Resultado

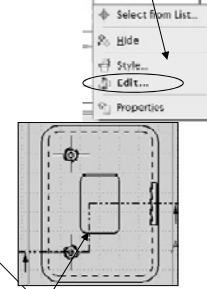
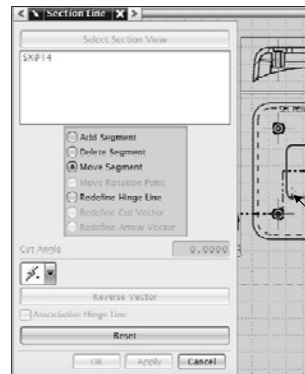
Projecto Fim Curso 11-12 JOF

6 - 10

DRAFTING – Edit View

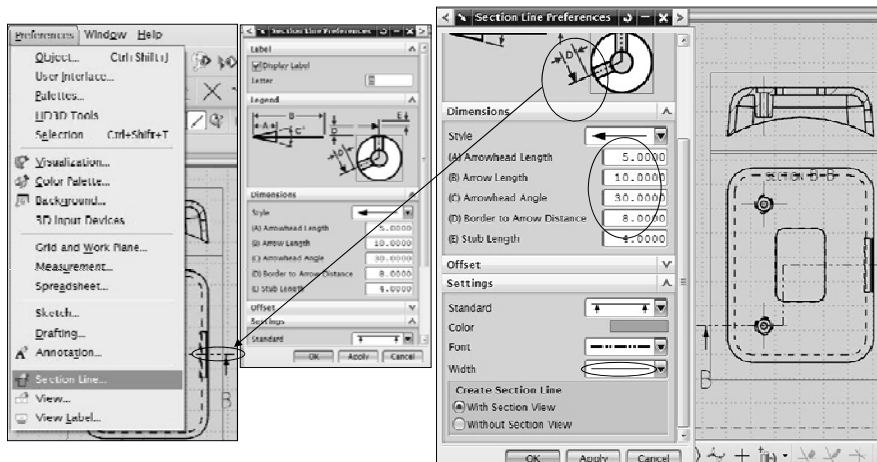
Alterar posição da linha dos planos de corte:

Por menu ou botão da direita



Dar ponto de passagem

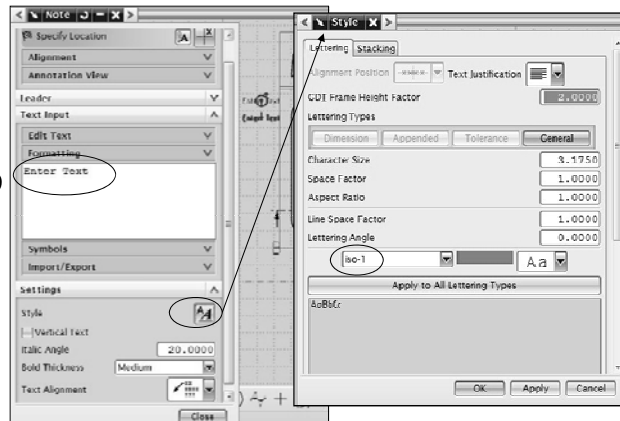
DRAFTING – Preferences Sec.



DRAFTING - Annotation

É possível introduzir "caixa texto"

No texto pode-se fazer uso de símbolos, bem como, controlar o seu estilo de texto (fonte, ...).
Aconselha-se as fontes "iso".

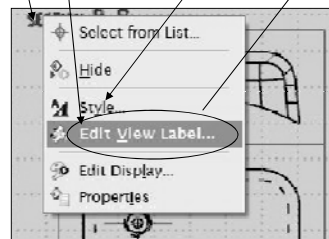


Projecto Fim Curso 11-12 JOF

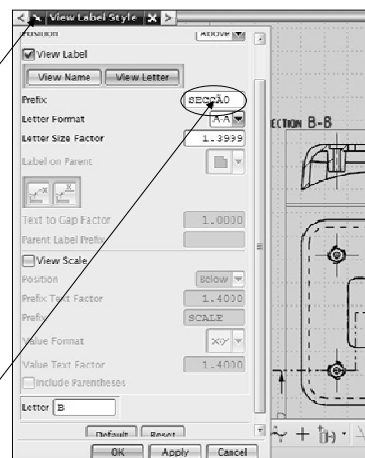
6 - 13

DRAFTING - Edit View Label

É possível controlar o texto e respetivo estilo. Selecionar, botão da direita do rato e, ...



Não pode ter caracteres Pt



Projecto Fim Curso 11-12 JOF

6 - 14

DRAFTING - Dimension

É possível inserir automaticamente as cotas que foram definidas nos "Sketch"

Cotagem de especificação pelo utilizador

- > Seleccionar Feature
- > Definir vista onde aplicar (deve ser paralela ao plano do Sketch);
- > Apply;
- > Controlar o posicionamento das cotas com o rato.

Projecto Fim Curso 11-12 JOF

6 - 15

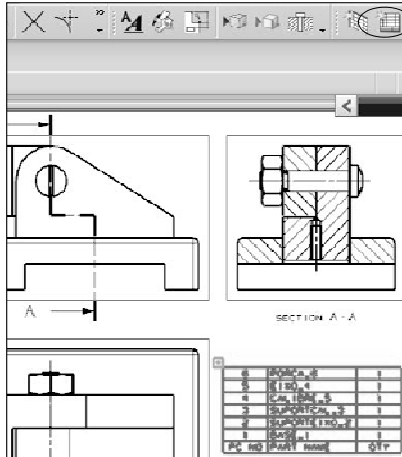
DRAFTING – Ann. Preferences

Deve-se, antes de introduzir cotas e outros elementos de anotação, controlar os diversos parâmetros que definem o seu grafismo, de modo a que estes satisfaçam as normas do desenho técnico. Por exemplo, a fonte (iso-1) de texto para a cotagem.

Projecto Fim Curso 11-12 JOF

6 - 16

DRAFTING – List of Pieces

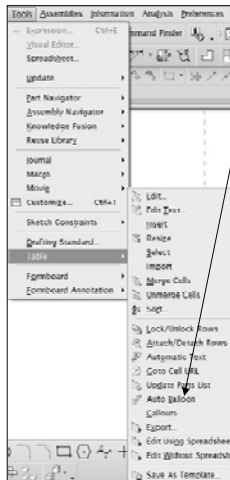


Pode-se criar de forma automática a lista de peças. A informação a aparecer deve ser definida em cada peça de modo a designá-la corretamente. No entanto, a informação pode ser controlada à posteriori.

Projecto Fim Curso 11-12 JOF

6 - 17

DRAFTING – Auto Balloon



Ou



Para colocar as referências das peças, seleccionar a lista, a vista onde se colocam e "Apply".

Projecto Fim Curso 11-12 JOF

6 - 18

DRAFTING – Export

É possível exportar os ficheiros Unigraphics segundo formatos de intercâmbio, como IGES, ParaSolids, DXF, STEP, DWG, etc.

