



Electrónica I - 2002-03
3º ano (LEEC - APEL+TEC)

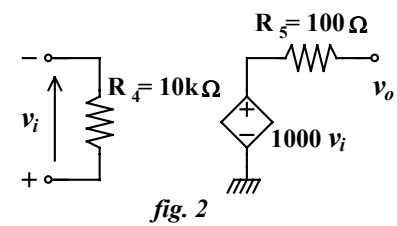
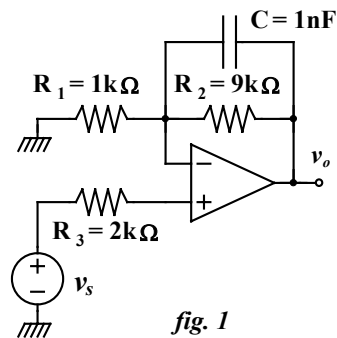
Mini teste nº 1
24 OUT 02

Nome (completo, maiúsculas) : _____

1. Suponha que o amplificador da fig. 1 tem uma resistência de entrada e um ganho muito elevados, e apresenta correntes de polarização $I_B = 10 \mu\text{A}$ e $V_{OS} = \pm 10 \text{ mV}$.

- a) Desenhe o diagrama de Bode de amplitude e fase do ganho v_o / v_s .
- b) Determine a tensão de desvio total, na saída.

2. Supondo agora que retira o condensador e que o amplificador tem o esquema equivalente da fig. 2, determine a resistência de entrada vista pela fonte de sinal.



Resolução: