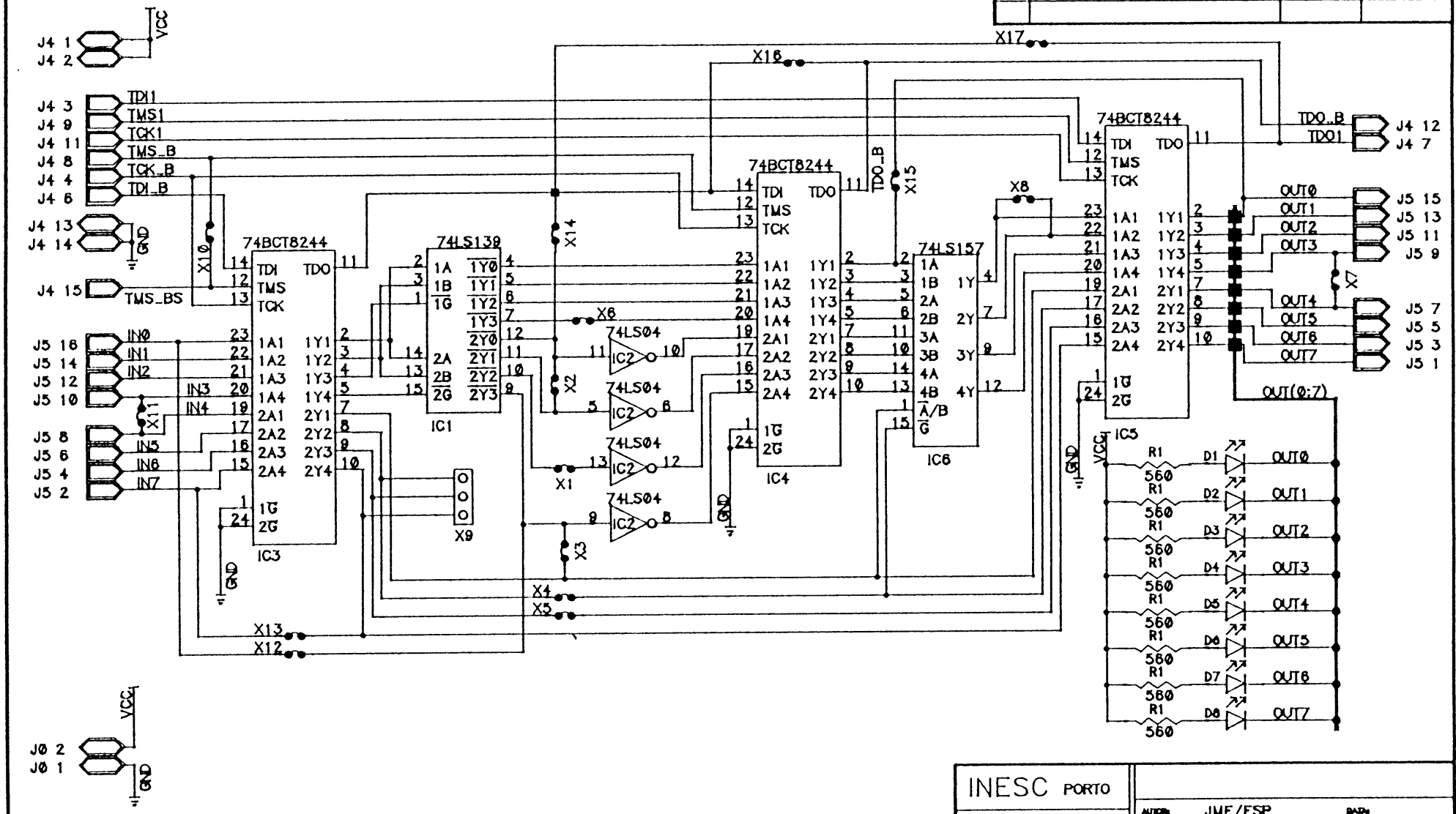


REVISIONS			
REV	DESCRIPTION	DATE	APPROVED



INESC PORTO		AUTOR	JMF/FSP	BADN
PROJECTO - 1251		VERIFICACION	BADN	
OBRA - JNCT	ESQUEMA No	001	FOLIA No	001
			VERSION No	1.0