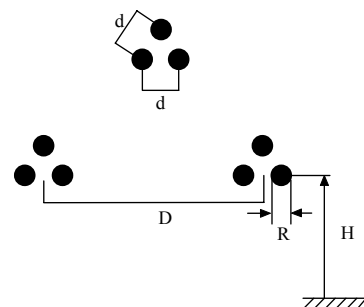


Sistemas Eléctricos de Energia I - 2003/2004

Problema 3 - Linhas (distribuído na semana de 31 de Maio de 2004)

Resolução obrigatoriamente **manuscrita**, que tem que ser entregue na **secretaria do DEEC até 11 de Junho**

1. Considere uma linha trifásica transposta, cujos condutores estão dispostos em triângulo equilátero, sendo $R=1.5$ cm, $D=3$ m, $d=30$ cm e $H = 8$ m. Determine a indutância e a capacidade linear, por fase, que lhe estão associadas. Utilize as expressões gerais.
2. Determine a impedância característica, a constante de propagação e os parâmetros do modelo em PI da linha, supondo que esta tem 70 km.



[Nota] :

$$L_{ii} = \frac{\mu_0}{2\pi} \left(\frac{1}{4} + \ln \frac{1}{R_i} \right) \quad M_{ij} = \frac{\mu_0}{2\pi} \ln \frac{1}{D_{ij}} \quad V_i = \frac{Q_i}{2\pi \epsilon_0} \ln \frac{1}{D_{ij}}$$

$$\mu_0 = 4\pi \times 10^{-7} \text{ H/m} \quad \epsilon_0 = 8,85 \times 10^{-12} \text{ F/m}$$

Importante: Como se indica na ficha de disciplina, é indispensável, para obter classificação de frequência, entregar a resolução de dois dos três problemas que vão ser propostos ao longo do semestre. Este é o terceiro da série. Todos os problemas entregues serão corrigidos e devolvidos, devendo ser conservados pelo aluno.