

Visita FEUP

30 Abril 2003



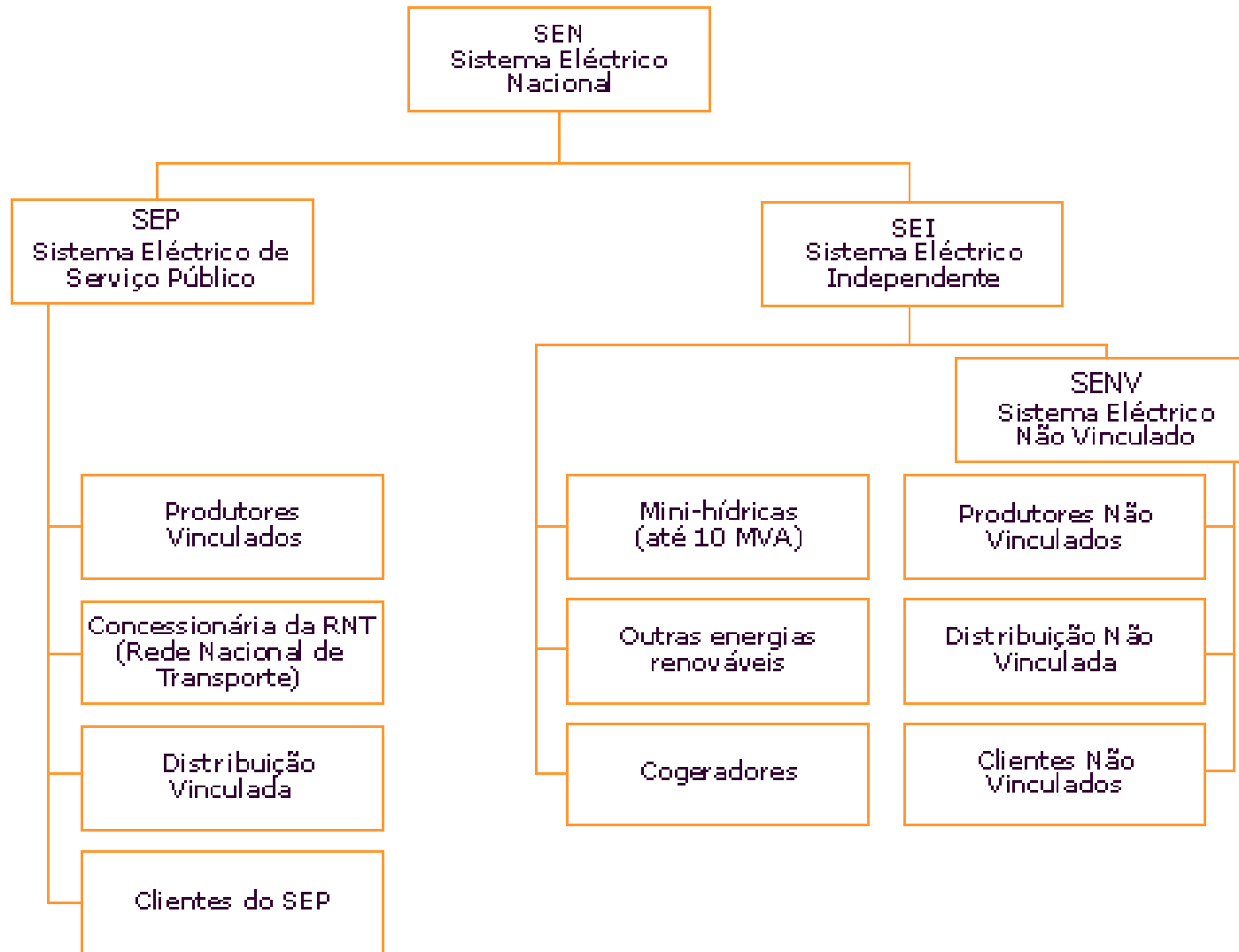
Subestação, grupos e desmineralização



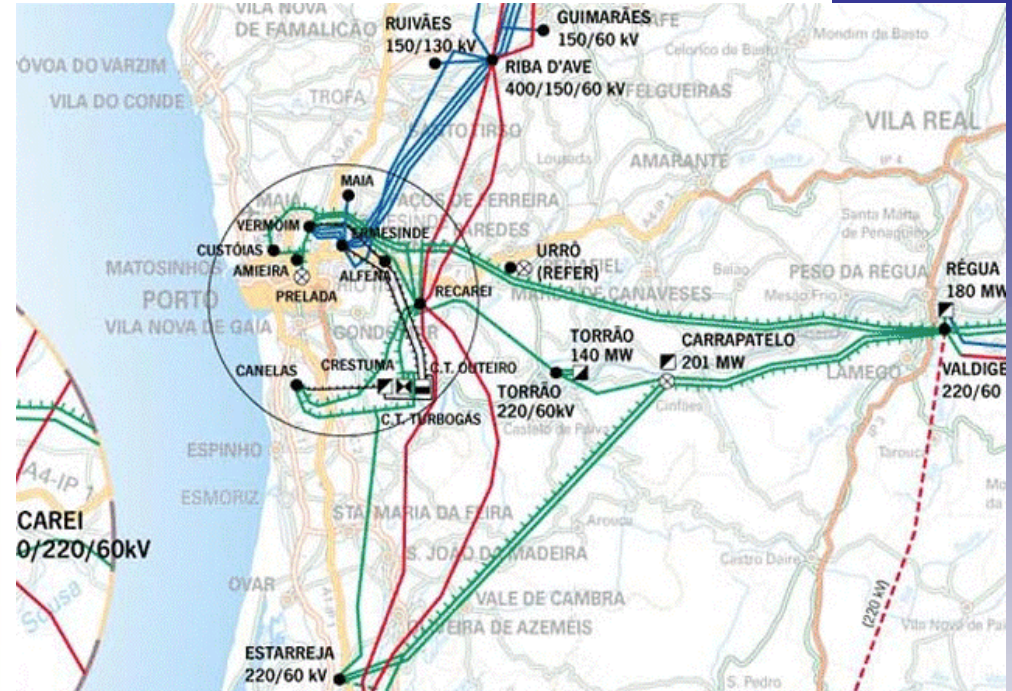
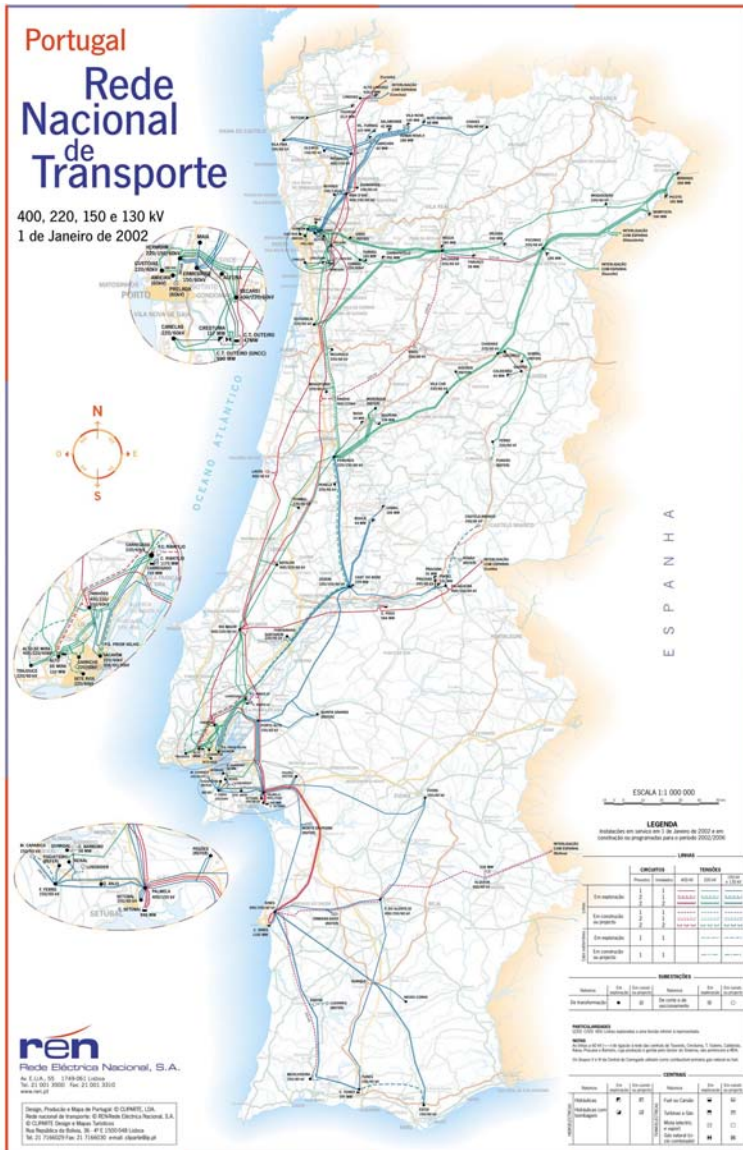
Tomada de água, Oficinas e Edifício de Controlo



Contexto Eléctrico Nacional



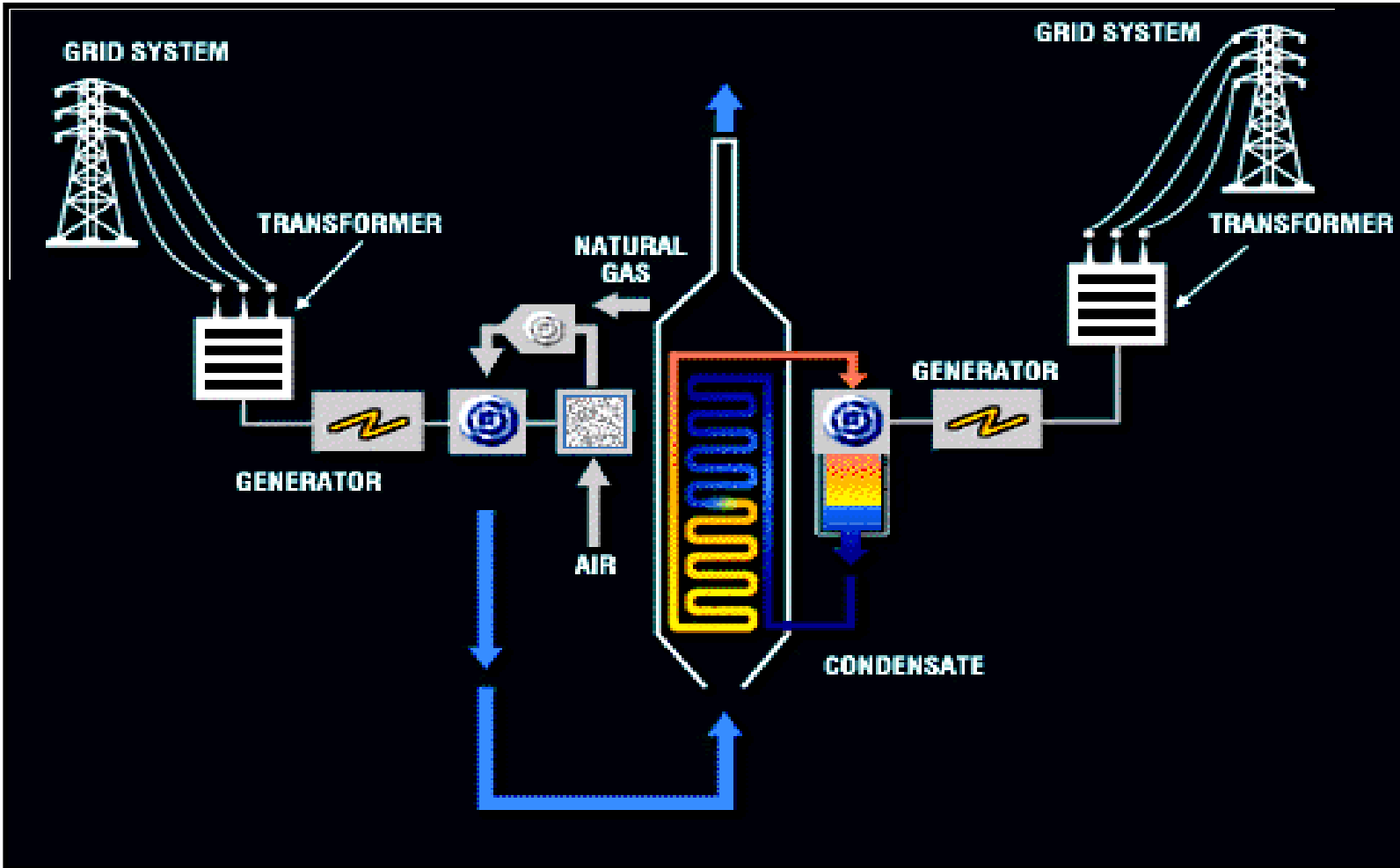
Contexto Eléctrico Nacional



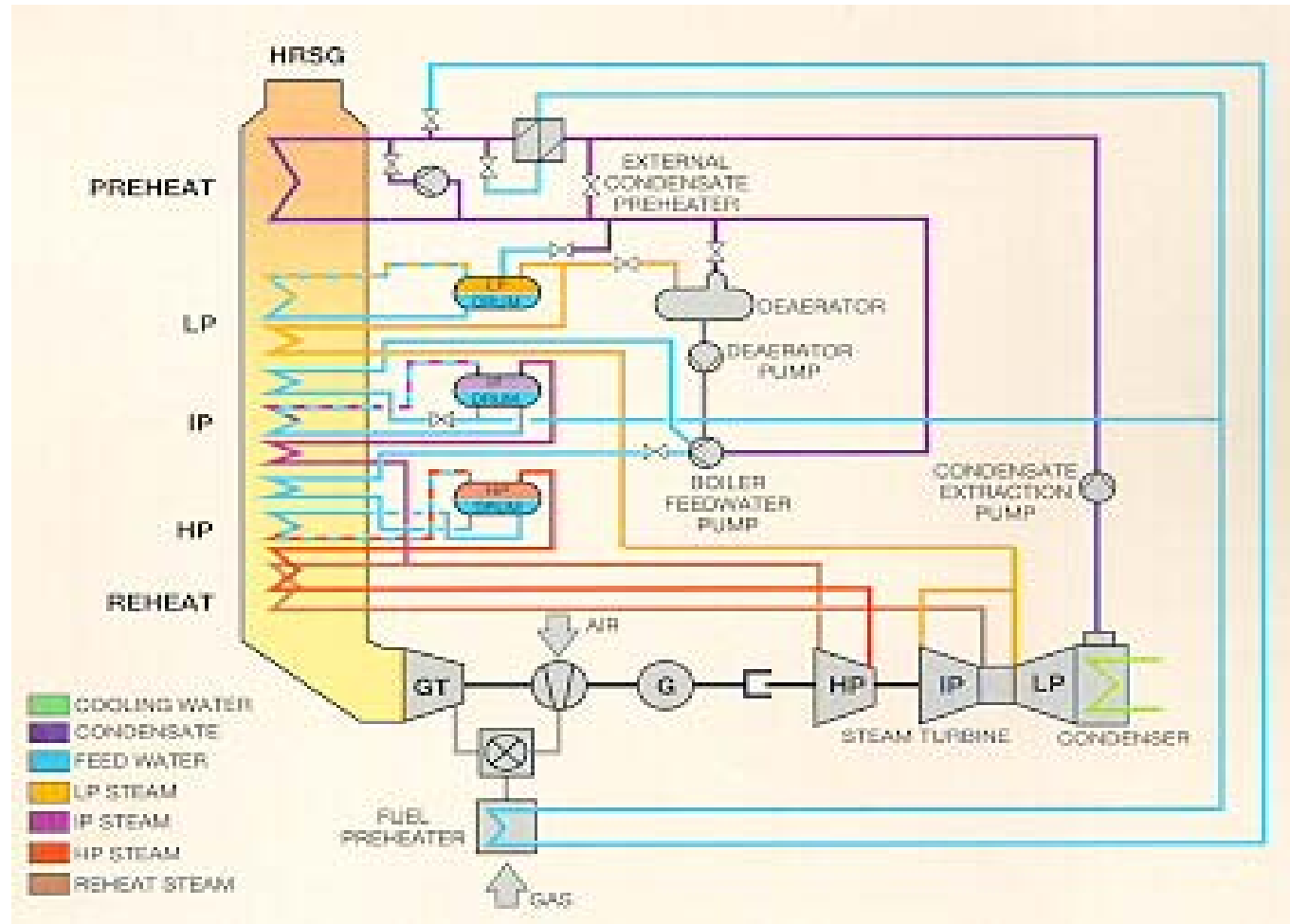
Rede eléctrica nacional

130, 150, 220 e 400 kV
(REN)

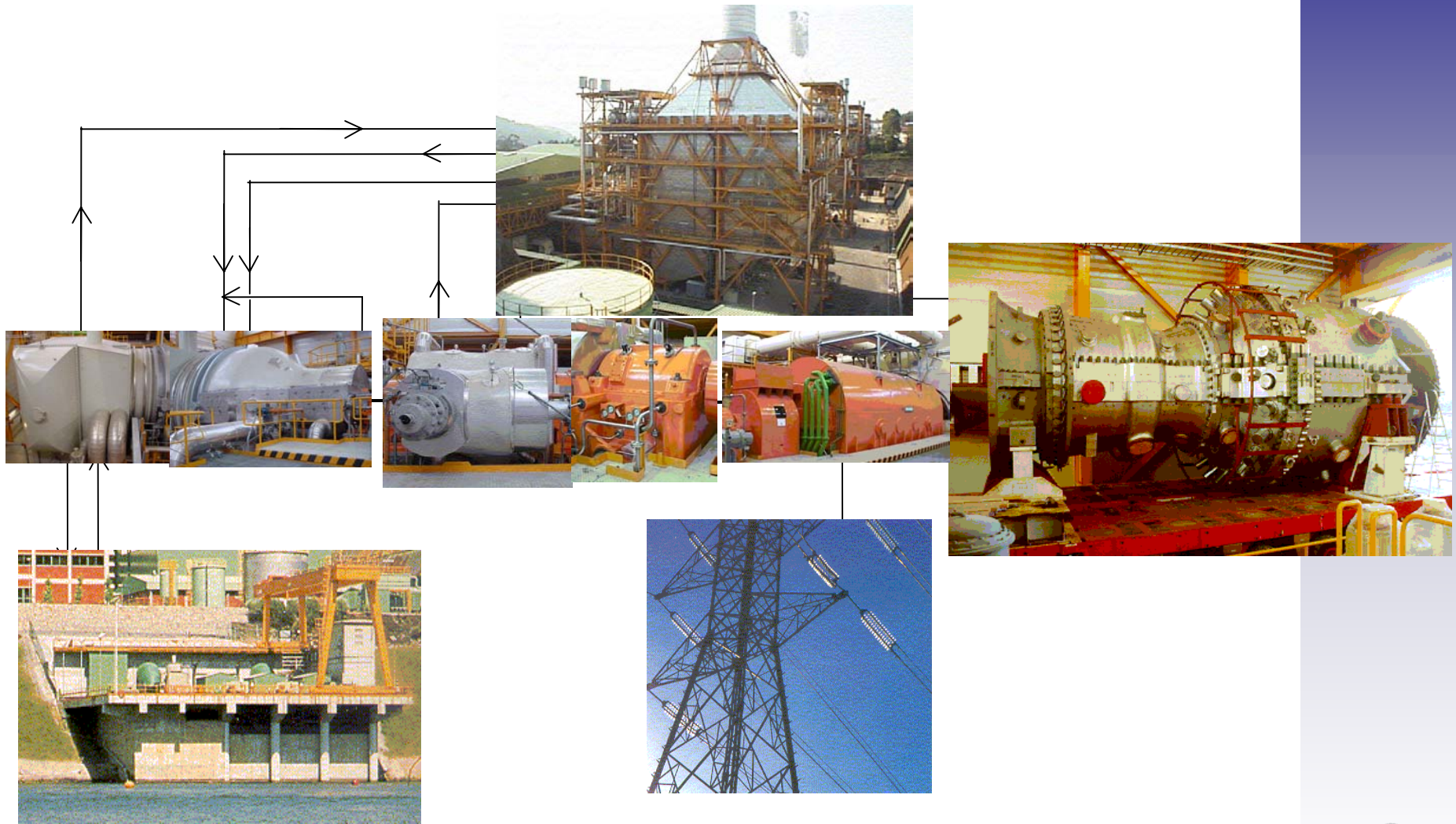
Ciclo Combinado: o que é?



Ciclo Combinado: Single Shaft



Ciclo Combinado na TdO



Turbina a Gás



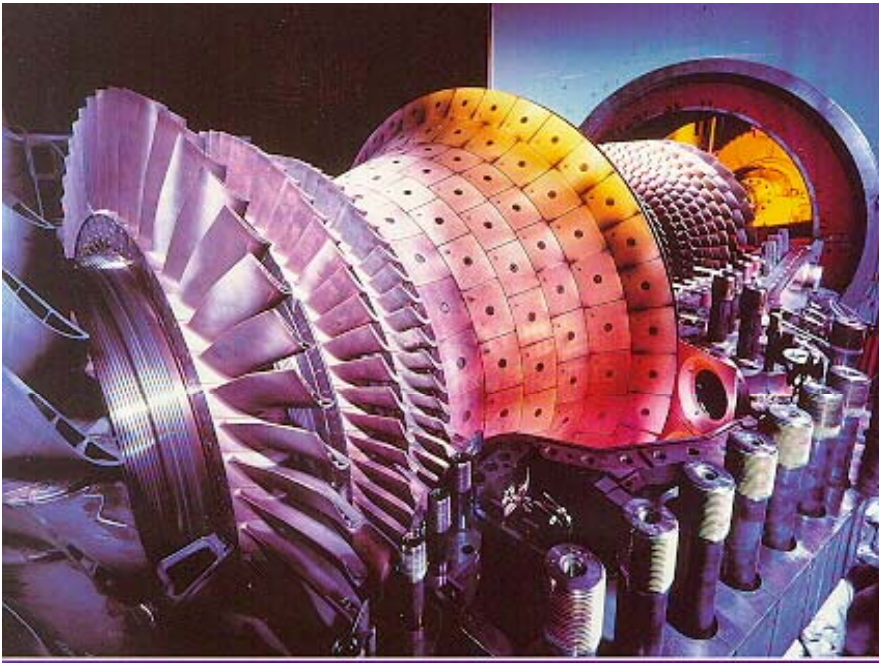
Siemens
V94.3A

220 MW

Gás Natural

Fuel Óleo

Turbina a Gás



- Compressor com 17 Andares
- Turbina com 4 Andares
- Combustão Anular
- 24 Queimadores Mistos
- TIT 1160 °C
- Exaustão de Gases 565 °C

Gerador de Vapor



- Caldeira de Recuperação de Calor - **NEM**
- Arranjo Vertical - 65 m
- Temperatura dos gases:
 - entrada: 565 °C
 - saída: 90°C (gás), 130°C (FO)
- Circulação Natural
- Três Níveis de Pressão:
 - AP : 550 °C, 113 bar, 252.4 t/h
 - MP : 319 °C, 30 bar, 49 t/h
 - BP : 233 °C, 4.5 bar, 32.8 t/h

Gerador



- Alternador - **Siemens KWU**
- Tensão Nominal 21 kV
- Potência Nominal 410 MVA
- Frequência 50 Hz
- Arrefecimento a Hidrogénio
- Excitação por Conversor Estático
- Barramentos Pressurizados a Ar Comprimido Seco
- Disjuntor principal com SF₆

Turbina a Vapor



- Turbina a Vapor- **Siemens KWU**
- Potência Eléctrica de 110 MW
- Três Níveis de Pressão:
 - AP : 550 °C e 113 bar
 - MP : 550 °C e 30 bar
 - BP : 230 °C e 4.5 bar
- Duas Turbinas
 - AP : Tipo Barril
 - Combinada de MP/BP : saída axial

Diagrama unifilar 220kV

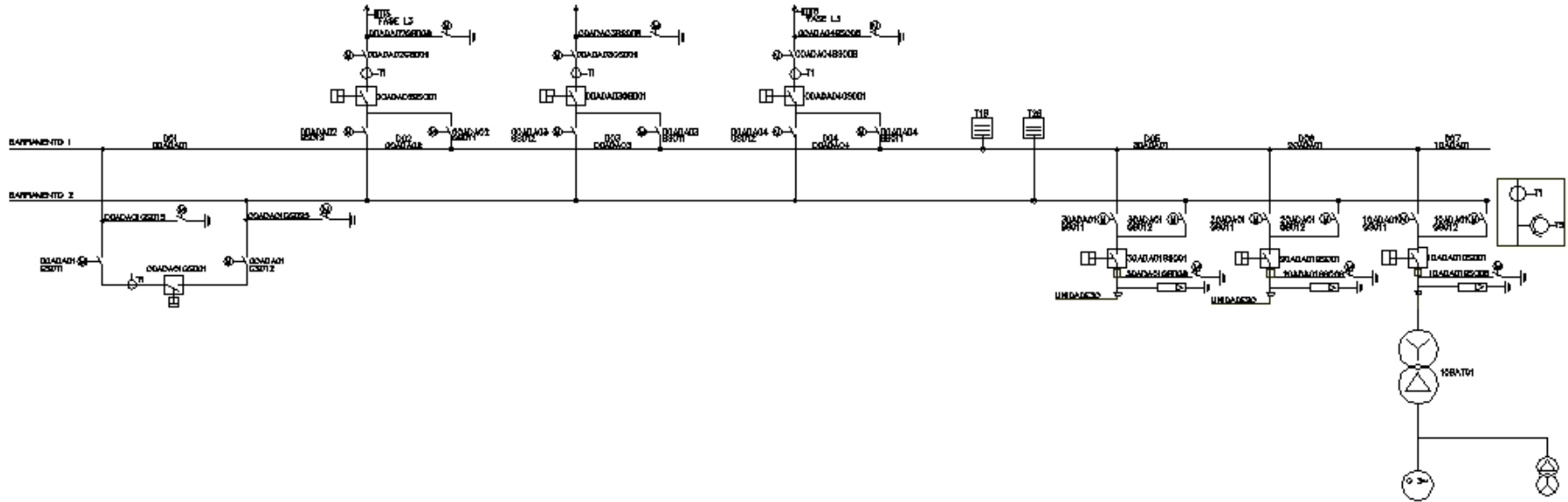


Diagrama Unifilar 11 e 6,6 kV

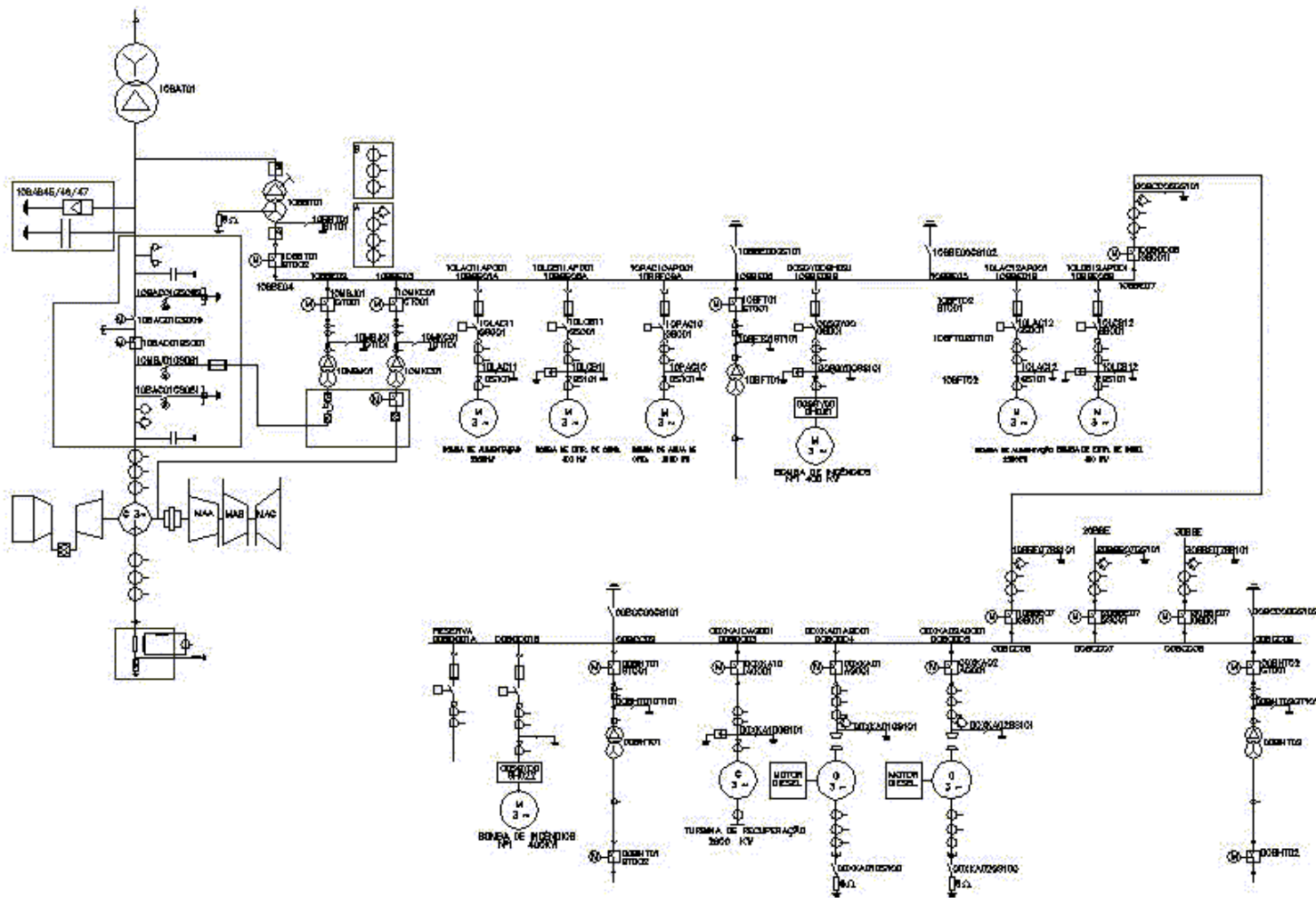
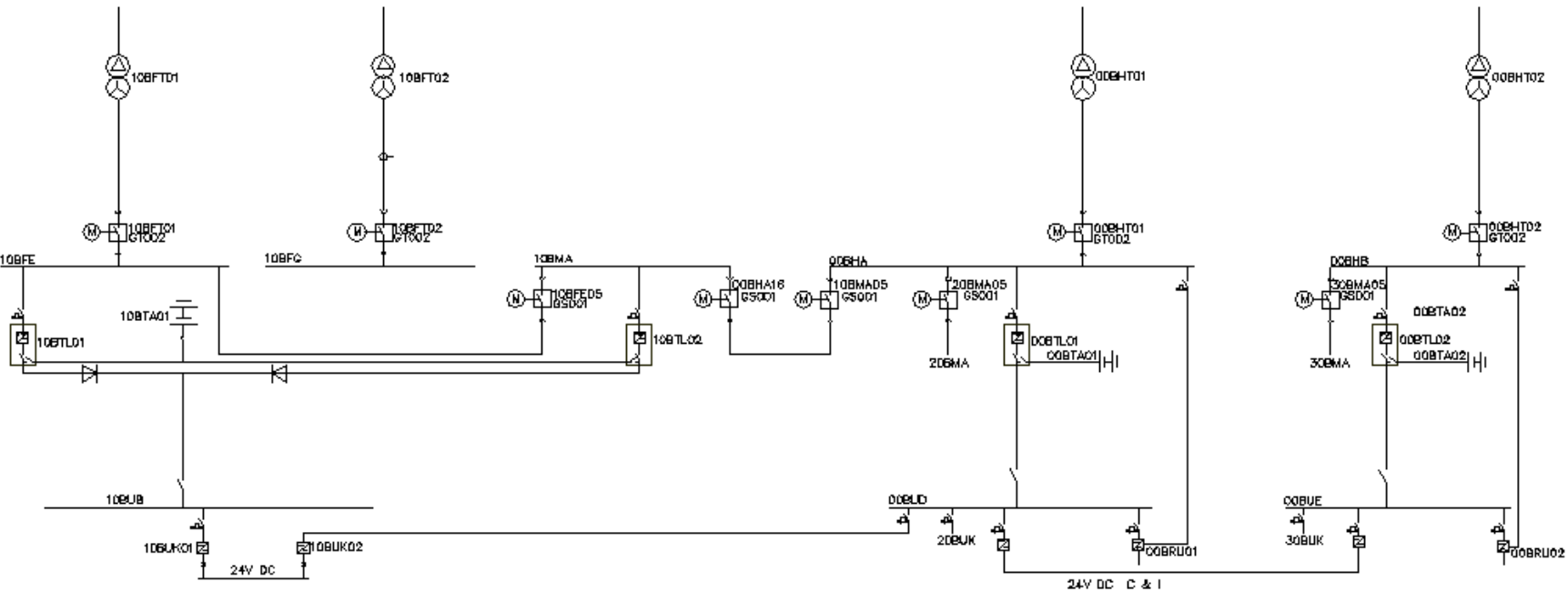
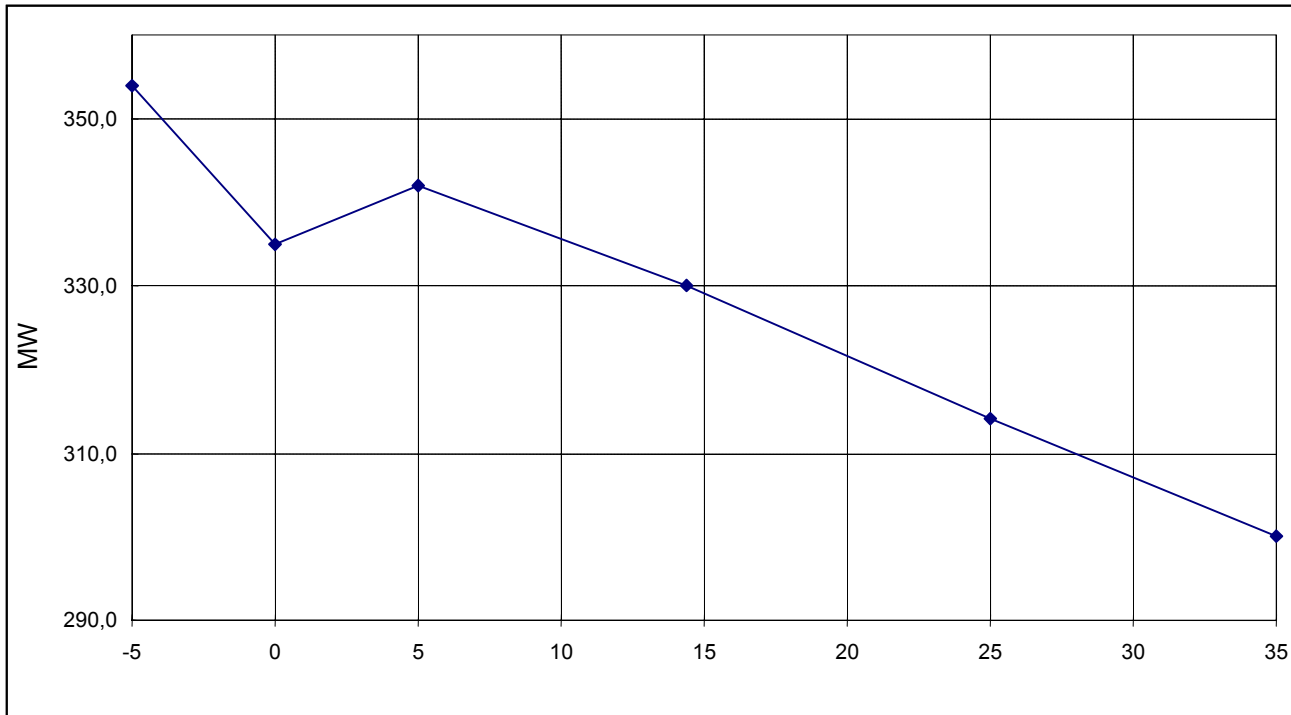


Diagrama Unifilar BT AC e DC



Máxima Carga vs Temp. Ambiente



Carga = 100 %

354,0	-5
335,0	0
342,0	5
330,0	14,4
314,0	25
300,0	35

Aspectos Contratuais

Condições Iniciais

Tempo desde última dessincronização

Tempo de sincronização

Variação de carga de 0 a 195 MW

Variação de carga de 195 MW ao Máx.

Tempo de 0 a 330 MW

Quente

< 8 h

12 min

5.5 MW/min

78 min (± 15)

Morno

de 8 a 36 h

24 min

3.6 MW/min

5.5 MW/min

78 min (± 15)

Frio

> 36 h

60 min

4.0 MW/min

88 min (± 15)

Mínimo Técnico (MSG)

Gradiente de variação (a operar à máx. carga à mais de 1h)

Gradientes de Descida para saída de paralelo:

Tempo de 330 a 0 MW

195 MW

10 MW/min

10 MW/min até 195MW

6 MW/min de 195 a 0 MW

46 min (± 15)