

# *Comunicações Móveis*

## *Apresentação dos Trabalhos Práticos*

*MPR, MJL*

*FEUP*

## *Prática de CM*

---

- ◆ Cada aluno faz um trabalho
  
- ◆ Trabalho
  - » vale 20% da nota final
  - » feito em grupos de 2 alunos
  
- ◆ 3 tipos de trabalho
  - » T1 - IP Móvel: 12 alunos
  - » T2 - Simulação: 10 alunos
  - » M1:8 - Monografias: 10

## *Monografias – Temas Propostos*

---

- ◆ M1 – Segurança em redes 802.11
  - WEP, 802.1x, IPSec, IPv6 c/segurança, Mobile IP
- ◆ M2 – TETRA (TERrestrial TRunked RADio)
  - <http://portal.etsi.org/tetra>
- ◆ M3 – Bluetooth, WPAN
  - [www.bluetooth.com](http://www.bluetooth.com), <http://grouper.ieee.org/groups/802/15/>
- ◆ M4 – Qualidade de Serviço em redes 802.11
  - 802.11, Task Group E, <http://grouper.ieee.org/groups/802/11/>
- ◆ M5 – Comunicações móveis por satélite
- ◆ M6 – Site survey (indoor)
- ◆ M7 – Site survey (outdoor)
- ◆ M8 – Redes Ad-Hoc Móveis
  - <http://www.ietf.org/html.charters/manet-charter.html>

## *T1 - IP Móvel*

---

- ◆ Em 2 fases
  - » Fase 1 - Instalação e configuração de uma rede c/ IP Móvel, v4
  - » Fase 2 - Instalação e configuração de uma rede c/ IP Móvel, v6

# *T1 - IP Móvel, v4*

## *Motivação*

---

- ◆ Encaminhamento tradicional de datagramas IP
  - Baseado em endereço IP de destino, prefixo de rede
  - Mudança de rede  $\Rightarrow$  mudança de endereço IP
- ◆ Possíveis soluções para a mobilidade
  - » Alteração das rotas para as máquinas móveis?
    - $\Rightarrow$  mudança de tabelas de encaminhamento dos routers
    - $\Rightarrow$  solução não compatível (não escalável) com
      - u Mudanças frequentes de posição
      - u Número elevado de terminais móveis
  - » Mudança do endereço IP da máquina móvel?
    - $\Rightarrow$  Endereços dependentes da localização
    - $\Rightarrow$  Localização do terminal difícil  $\beta$  Actualização de DNS é demorada
    - $\Rightarrow$  Quebra de ligações TCP.

# *T1 - IP Móvel, v4*

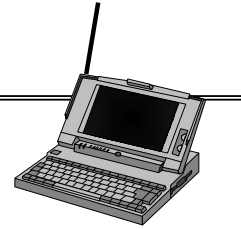
## *Requisitos*

---

- ◆ Transparência
  - Estações móveis devem manter o seu endereço IP
  - Comunicação deve ser retomada depois de quebra da ligação (a mudança de rede)
  - Ponto de ligação à rede fixa pode ser alterado
- ◆ Compatibilidade
  - Deve suportar mesmos protocolos de nível 2 que IP
  - Não deve implicar alterações dos routers/máquinas existentes
  - Máquinas móveis devem comunicar c/ máquinas fixas
- ◆ Segurança
  - Mensagens de sinalização devem ser autenticadas
- ◆ Eficiência, escalabilidade
  - Sistema de sinalização leve
  - Sistema escalável à Internet global

# T1 - IP Móvel, v4

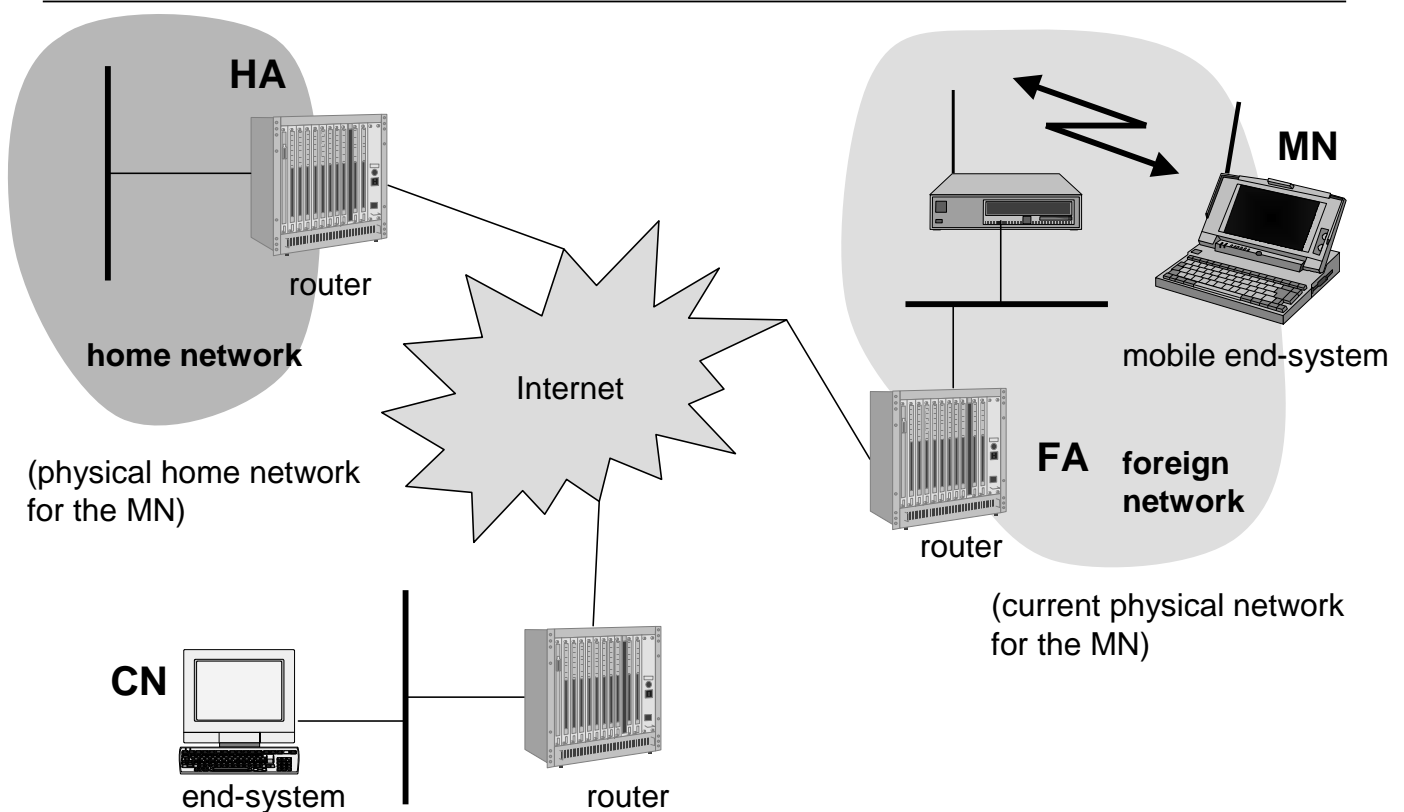
## Terminologia



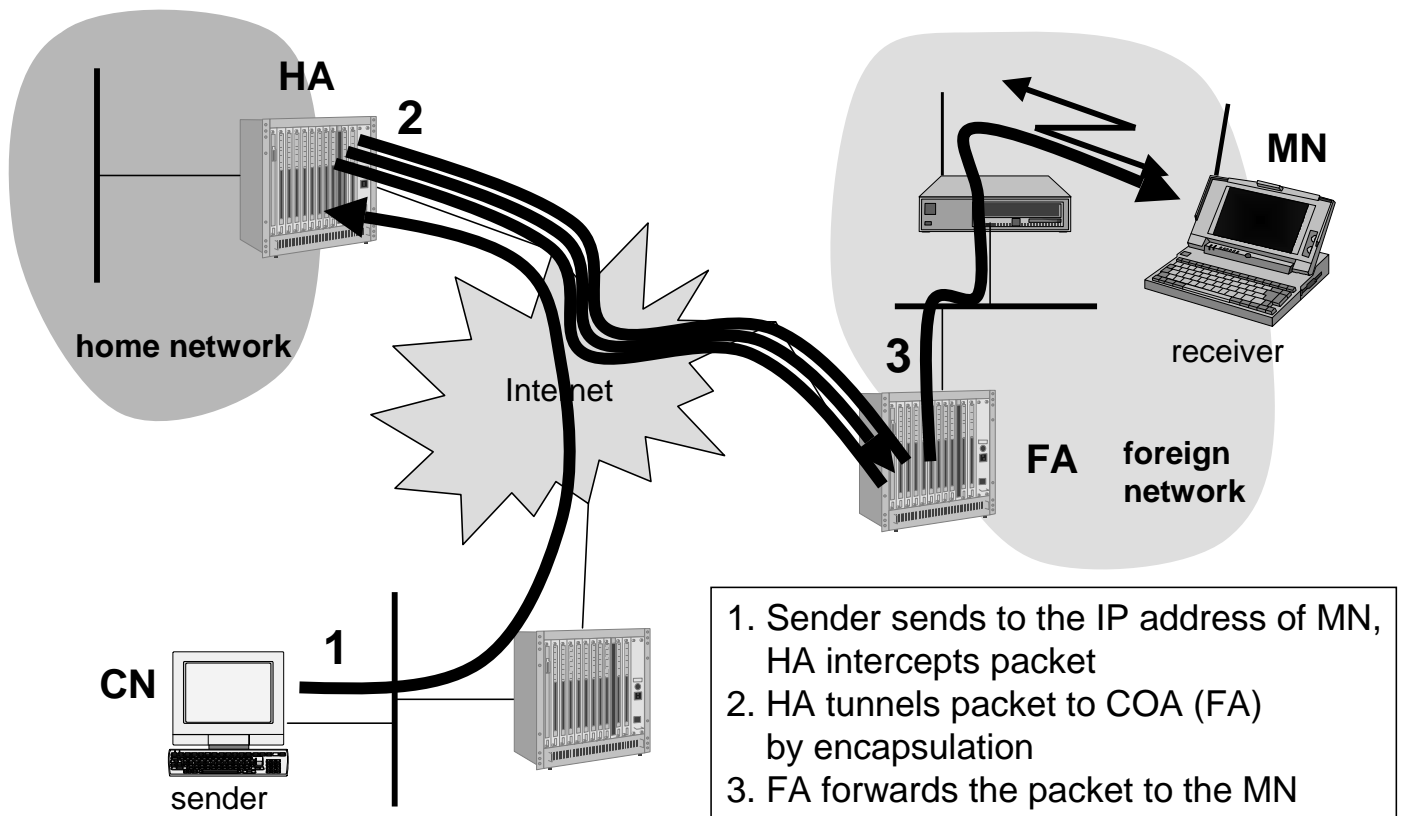
- ◆ MN, Mobile Node à estação móvel
  - Máquina móvel. Muda de ponto de ligação
  - Mantém endereço IP
- ◆ HA, Home Agent à Agente na rede origem
  - Sistema (router) na rede origem do MN
  - Regista localização do MN. Usa túnel para enviar datagramas IP para COA
- ◆ FA, Foreign Agent à Agente na rede visitada
  - Sistema (router) na rede visitada pelo MN
  - Entrega datagramas recebidos pelo túnel ao MN
- ◆ COA, Care-of Address
  - Endereço IP da extremidade do túnel na rede visitada
  - Localiza MN
  - Pode ser atribuído por DHCP
- ◆ CN, Correspondent Node
  - Máquina que comunica com o MN

# T1 - IP Móvel, v4

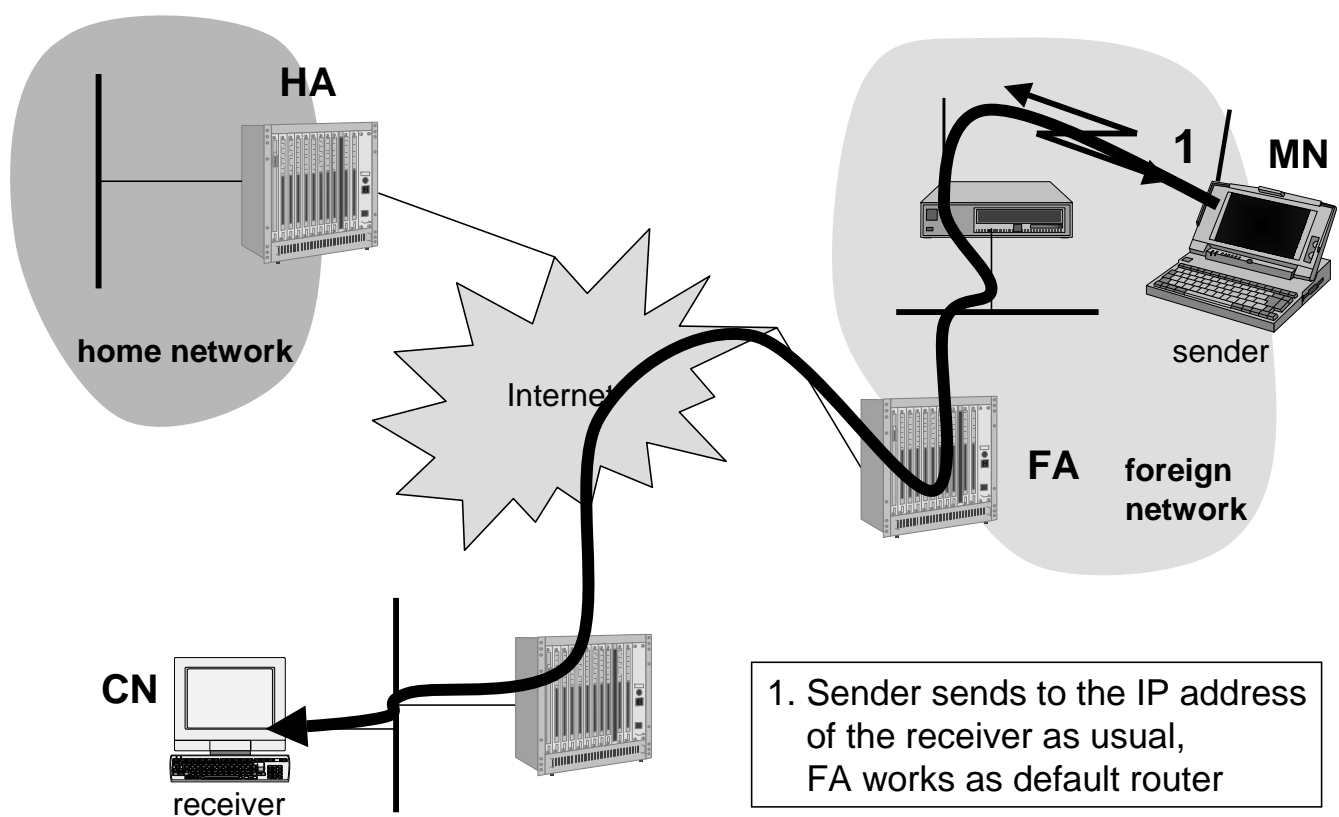
## Exemplo

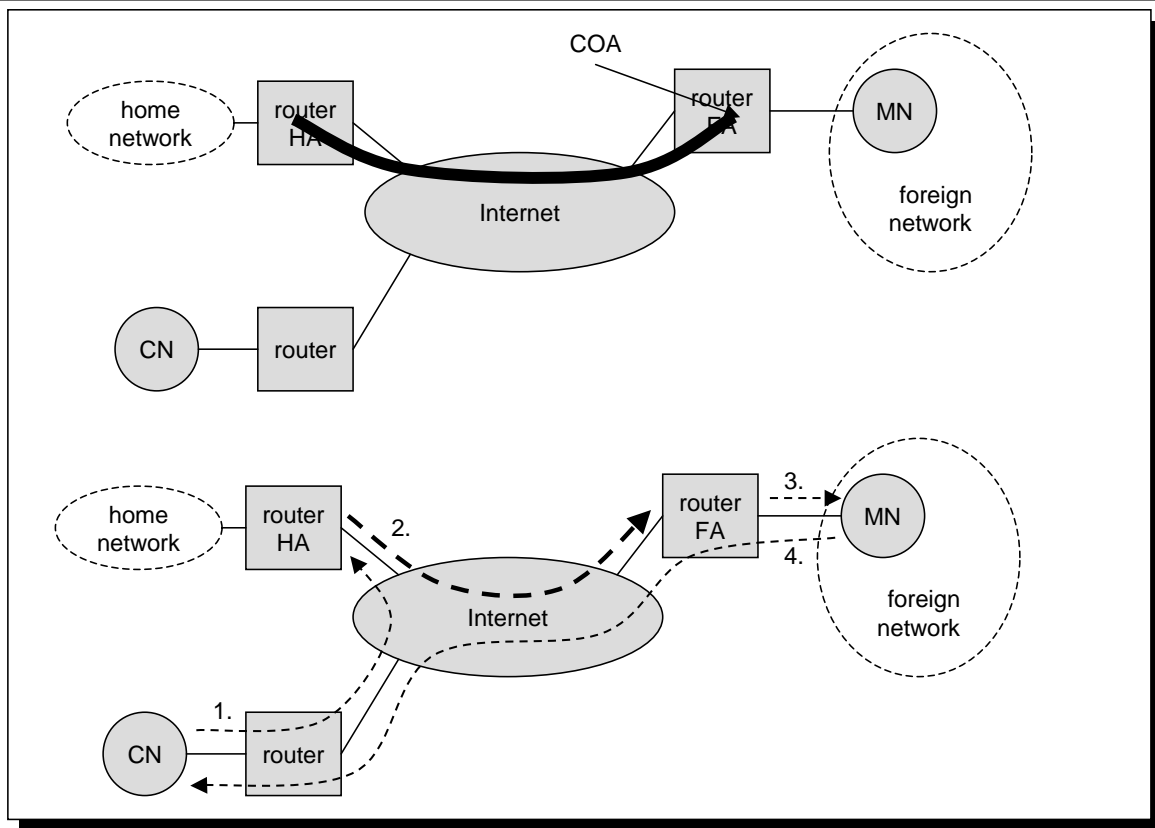


Transferência de Dados para o MN



Transferência de Dados do MN





- » Configuração de uma rede IPv4 com suporte de mobilidade
  - RFC3220, RFC2002
- » Guião da Fase 1 disponível em
  - <http://www.fe.up.pt/~mricardo/cm/trabalhos/ipmovel/guiiao.html>
- ◆ Utilização de pacote de software dynamics.8 à 3 aplicações
  - dynmnd, que implementa o mobile node
  - dynhad, que implementa o home agent
  - dynfad, que implementa o foreign agent

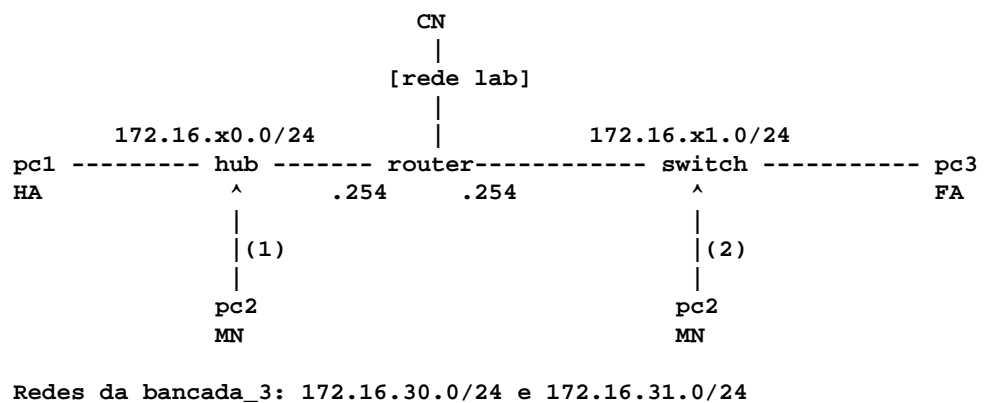
## Topologia da Rede (no Lab I.321)

---

bancada\_x

```
+-----+
[bastidor] | pc1 pc2 pc3 pc4 | corredor
+-----+
```

Na bancada\_x



## Execução e Avaliação da Fase 1

---

### ◆ Execução do trabalho

- » 4ª feira, 19 de Março, das 14:00 – 18:00
- » 4ª feira, 26 de Março, das 14:00 – 17:00

### ◆ Avaliação

- » Demonstração – 4ª feira, 26 Março, 17:00 – 19:00
- » Relatório, até 31 de Março
  - formato de artigo (sumário, introdução, ..., conclusões, referências)
  - escrito em Inglês
  - não exceder **4** paginas A4 com fonte nao inferior a 11 pontos
  - logs comprovativos da execução do trabalho em anexo ao relatório
  - Entregue em pdf e em papel

## *T1 - IP Móvel, v6*

### *Execução e Avaliação da Fase 2*

---

- ◆ Objectivo
  - » Instalação de uma rede IPv6
  - » Adição de funcionalidade de mobilidade
  
- ◆ Execução do trabalho
  - » 4ª feira, 30 de Abril, das 14:00 – 18:00
  - » 4ª feira, 14 de Maio, das 14:00 – 17:00
  
- ◆ Avaliação
  - » Demonstração – 4ª feira, 14 Maio, 17:00 – 19:00
  - » Relatório, até 19 de Maio
    - formato de artigo (sumário, introdução, ..., conclusões, referências)
    - escrito em Inglês
    - não exceder 4 paginas A4 com fonte nao inferior a 11 pontos
    - logs comprovativos da execução do trabalho em anexo ao relatório
    - Entregue em pdf e em papel

## *T2 - Simulação*

---

- ◆ Sob orientação do Prof. Mário Jorge Leitão
  
- ◆ Informação disponível em
  - » [http://www.fe.up.pt/~mleitao/CM\\_index.html](http://www.fe.up.pt/~mleitao/CM_index.html)