

LANs sem fios

FEUP – 2003

MPR

Acknowledgements

- ◆ Based on Jochen Schiller slides

- ◆ Supporting text
 - » Jochen Schiller, “Mobile Communications”, Addison-Wesley
 - » Section 7.3 – Wireless LAN

Características das LANs sem fios

- ◆ Vantagens sobre LANS c/ fios
 - » Flexibilidade na recepção
 - » Redes espontâneas, sem planeamento prévio
 - » Dispensa cablagem
 - » Robustez em situações de desastre

- ◆ Desvantagens
 - » Débitos menores (1-10 Mbit/s)
 - » Muitas soluções proprietárias
 - » Diversidade de operação

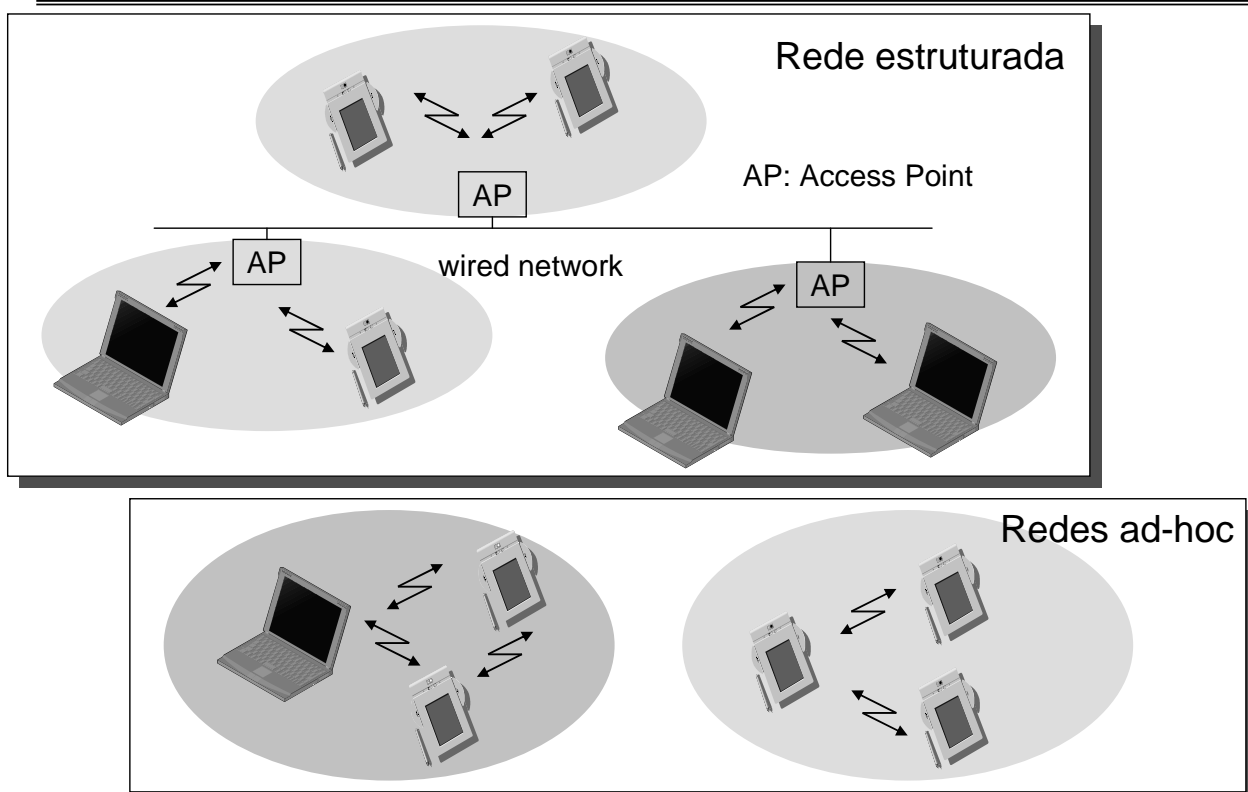
Requisitos de Projecto

- ◆ Mobilidade global do terminal
- ◆ Baixo consumo → utilização de baterias
- ◆ Livre de licenciamento
- ◆ Tecnologia de transmissão robusta
- ◆ Interligação espontânea de terminais
- ◆ Simplicidade de utilização e gestão
- ◆ Segurança
 - » Privacidade, emissão de potências baixas
- ◆ Aderência a modelos de protocolos em camadas
 - » Com possível localização de posição

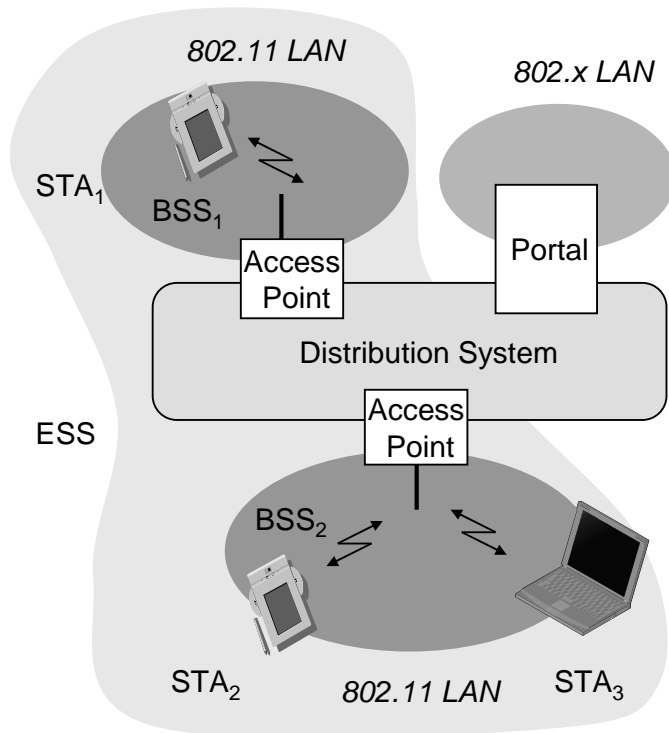
Transmissão - Rádio vs Infravermelho

- ◆ Rádio
 - » Licença ISM, 2.4 GHz
- ◆ Vantagens
 - » Experiência de redes celulares
 - » Cobertura de áreas grandes
 - Rádio atravessa paredes ...
- ◆ Desvantagens
 - » Bandas livres limitadas
 - » Protecção difícil
- ◆ Exemplos
 - » WaveLAN,
 - » HIPERLAN,
 - » Bluetooth
- ◆ Infravermelho
 - » Díodos, reflexão múltipla
- ◆ Vantagens
 - » Simples, barata
 - » Sem licenças
- ◆ Desvantagens
 - » Interferências
 - luz solar, fontes de calor
 - » Débitos mais baixos
- ◆ Exemplo
 - » IrDA (Infrared Data Association)

Redes Infraestruturadas / Redes Ad-Hoc

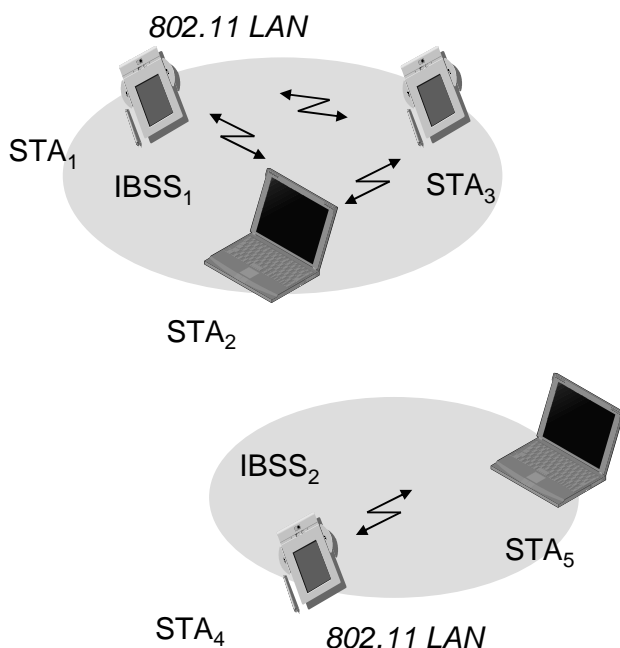


802.11 – Arquitectura de Rede Infraestruturada



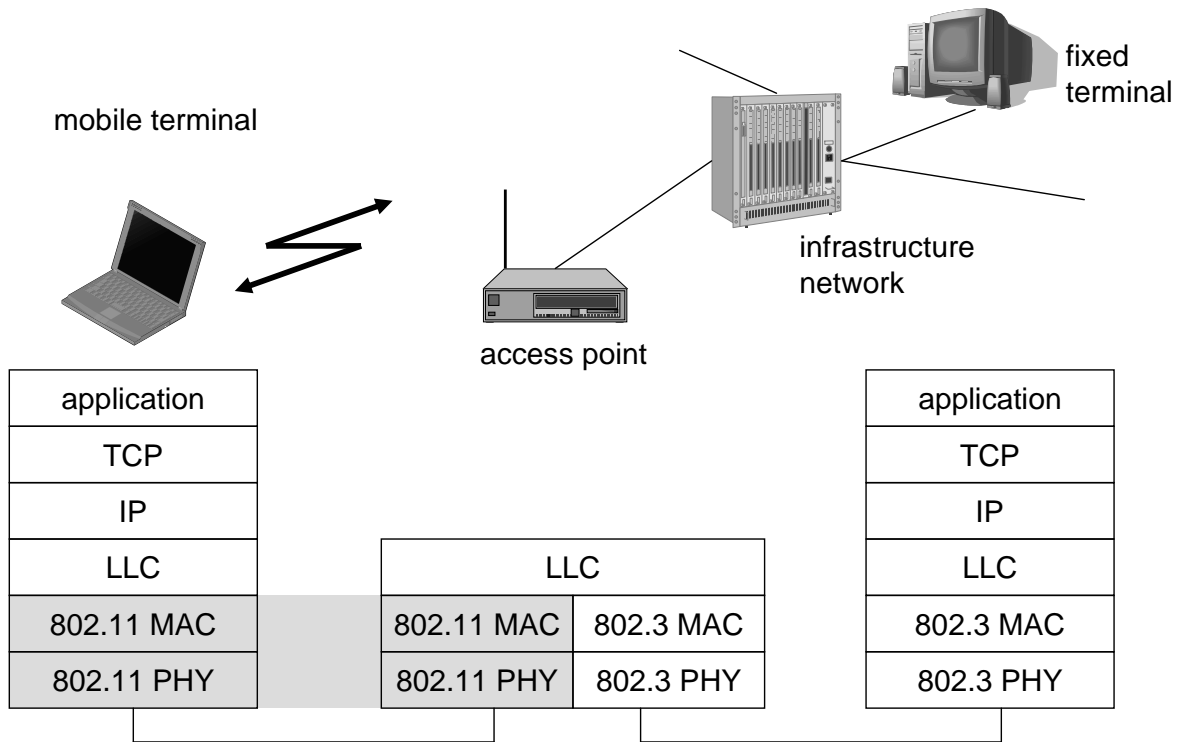
- ◆ Estação (STA)
 - » Terminal com acesso rádio
- ◆ Basic Service Set (BSS)
 - » Estações na mesma frequência rádio
- ◆ Access Point
 - » Estação que integra a LAN com a infraestruturada de rede fixa
- ◆ Portal → bridge para outras redes
- ◆ Distribution System
 - » Rede de interligação
 - » Forma uma rede lógica
 - EES, Extended Service Set
 - Baseado em vários BSS

802.11 – Arquitectura de Rede Ad-Hoc

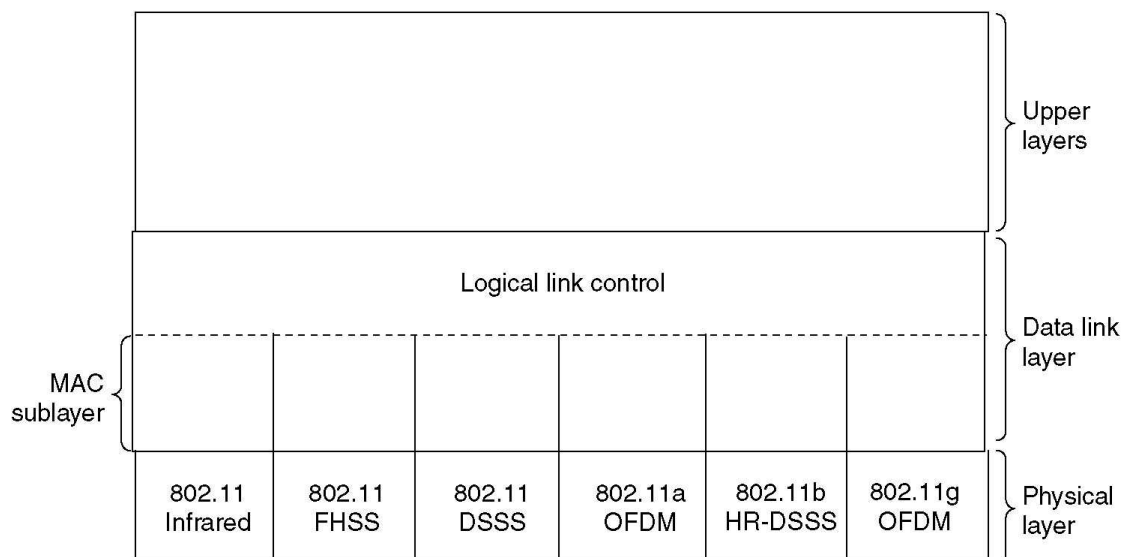


- ◆ Comunicação directa entre terminais
- ◆ Estação, STA
 - » Terminal c/ acesso directo sem fios
- ◆ Independent Basic Service Set, IBSS
 - » Grupo de estações na mesma frequência (canal) rádio

IEEE 802.11

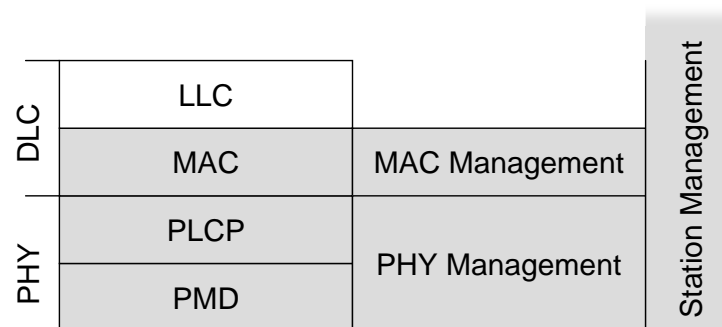


A Pilha de Protocolos 802.11



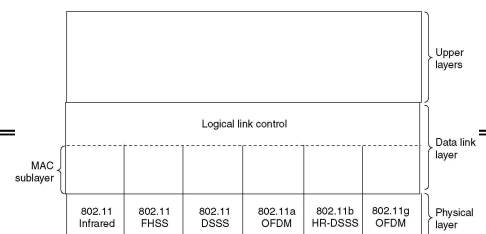
802.11 – Camadas, Funcionalidades

- ◆ Dados
 - » MAC → acesso ao meio, fragmentação, encriptação
 - » Physical Layer Convergence Protocol, PLCP → detecção de portadora
 - » PMD Physical Medium Dependent → modulação, codificação
- ◆ Gestão
 - » PHY Management → selecção de canal, MIB
 - » Gestão MAC → sincronização, mobilidade, gestão de potência, MIB
 - » Station Management → coordenação das funções de gestão



Nível MAC - Características

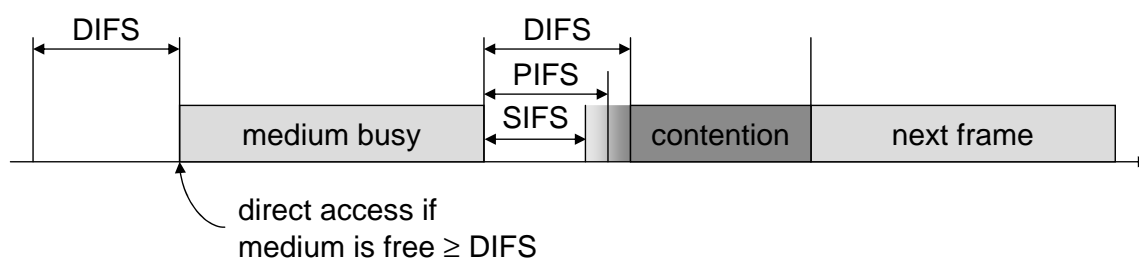
- ◆ Serviços de tráfego
 - » Asynchronous Data Service (obrigatório)
 - ◆ Troca de pacotes baseada em “best-effort”
 - ◆ Suporte de broadcast and multicast
 - » Time-Bounded Service (opcional)
 - ◆ Implementado com PCF (Point Coordination Function)
- ◆ Métodos de acesso
 - » MAC-DCF CSMA/CA (obrigatório)
 - ◆ Colisão evitada com mecanismo de back-off
 - ◆ Distância mínima entre pacotes consecutivos
 - ◆ Pacote ACK para confirmações (excepto broadcasts)
 - » MAC-DCF c/ RTS/CTS (opcional)
 - ◆ Contorna o problema do terminal escondido
 - » MAC-PCF (opcional)
 - ◆ Access Point interroga terminais de acordo com uma lista



DCF – Distributed Coordination Function
PCF - Point Coordination Function

Nível MAC – Tempos de Guarda

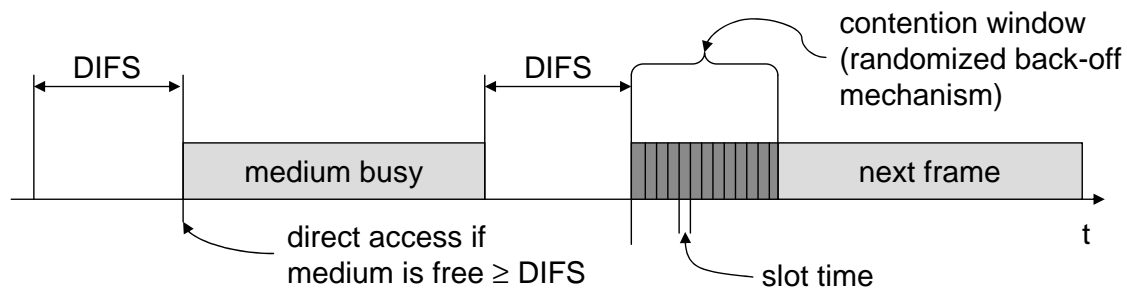
- » Prioridades de acesso
 - definidas por tempos entre tramas; fixos; sem garantias
- » SIFS (Short Inter Frame Spacing)
 - Prioridade máxima → usado para ACK, CTS, respostas a polling
- » PIFS (PCF IFS)
 - Prioridade média, serviço tempo real usando PCF
- » DIFS (DCF IFS)
 - Prioridade mais baixa, usado para dados assíncronos



Virtual Carrier Sensing – Network Allocation Vector

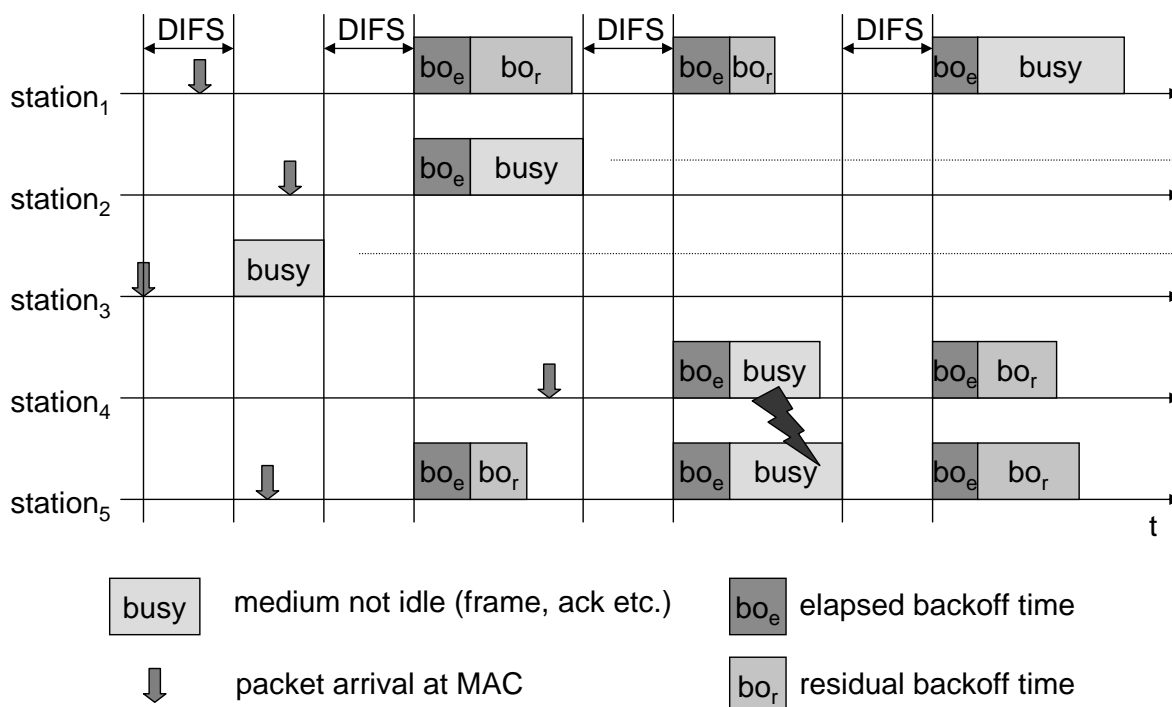
- ◆ Como sabe uma estação se o meio está livre?
 - » Normalmente, detectando a portadora
- ◆ Em RF, detectar + emitir em simultâneo → electrónica cara
- ◆ IEEE 802.11 usa Network Allocation Vector (NAV)
 - » Tramas 802.11 contêm campo de duração. Usado para reservar meio
 - » Estações possuem um timer NAV
 - Actualizado com valor recebido na trama escutada
 - Decrementado em tempo real
 - Se diferente de zero → meio ocupado

MAC-DCF CSMA/CA – Método de Acesso



- ◆ Estação pronta a transmitir começa a sentir o meio
 - » Carrier Sense baseado em CCA (Clear Channel Assessment)
- ◆ Se o meio está livre durante uma Inter-Frame Space (IFS)
 - » Estação pode começar a enviar (IFS depende do tipo de serviço)
- ◆ Se o meio está ocupado
 - » A estação espera por um IFS livre e, adicionalmente,
 - » Espera tempo de contenção aleatório (collision avoidance, múltiplo de slot → $n * 20 \text{ us}$)
- ◆ Se outra estação ocupa o meio durante o tempo de contenção
 - » O timer é suspenso

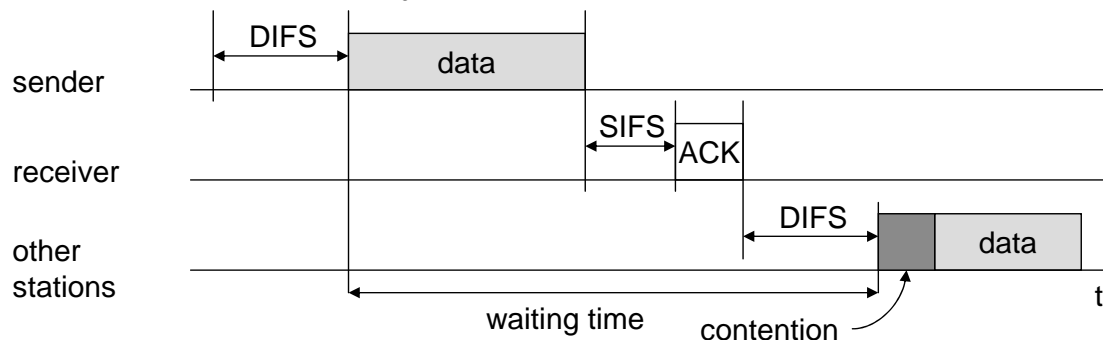
MAC-DCF CSMA/CA - Estações Concorrentes



MAC-DCF CSMA/CA – Método de Acesso

◆ Envio de pacote unicast

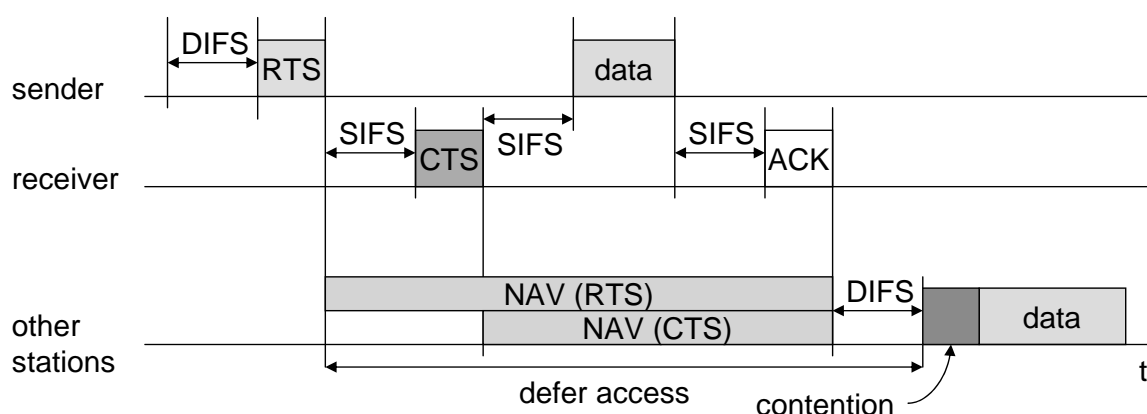
- » Estação espera DIFS antes de enviar pacote
- » Se pacote é recebido correctamente (CRC no nível MAC sem erros)
 - ◆ receptor confirma de imediato, com ACK, depois de esperar SIFS
- » Retransmissão automática da trama, em caso de erros de transmissão
- » Em caso de retransmissão
 - ◆ Valor máximo da janela de contenção duplica
 - ◆ Janela de contenção tem valores mínimos e máximos (ex.: 7 e 255)



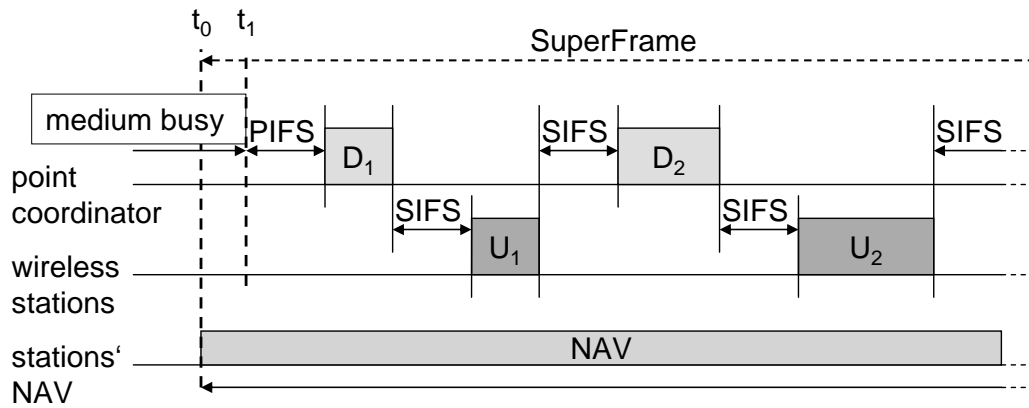
MAC DCF c/ RTS/CTS

◆ Envio de pacote unicast

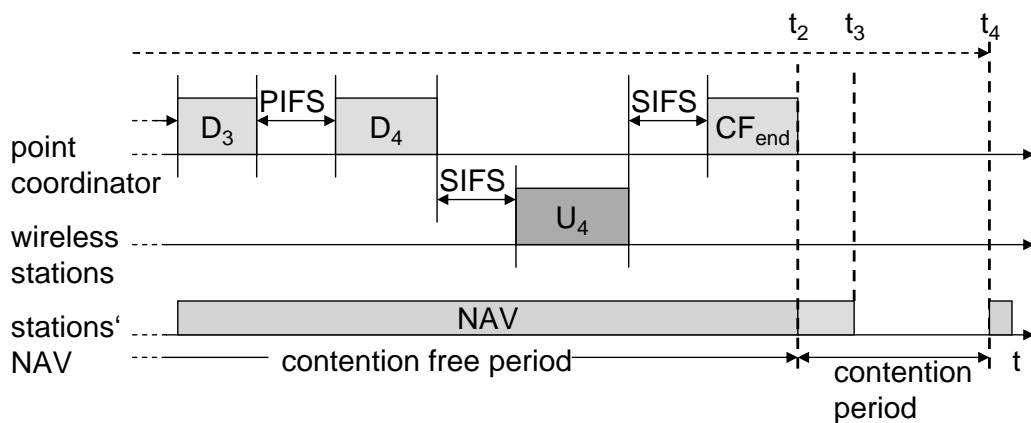
- » Estação envia RTS com parâmetro de reserva, depois de esperar DIFS
 - Reserva determina o tempo necessário para transmissão de pacote
- » Receptor confirma com CTS, depois de esperar SIFS
- » Emissor envia pacote, depois de esperar SIFS. Confirmação com ACK
- » Outras estações conhecem reservas observando RTS e CTS



MAC-PCF I

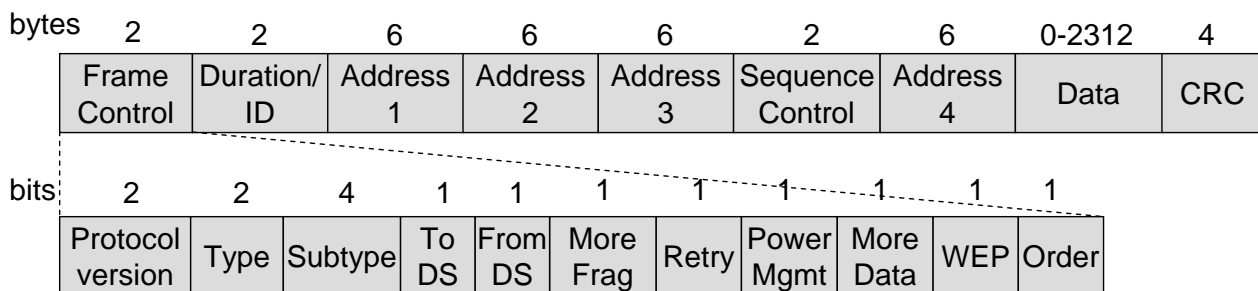


MAC-PCF II



Formato de Tramas MAC

- ◆ Tipos de trama
 - » Dados, controlo, gestão
- ◆ Número de sequência
- ◆ Endereços
 - » receptor, emissor (físico), identificador BSS, emissor (lógico)
- ◆ Outros
 - » Controlo de erro, controlo da trama, dados



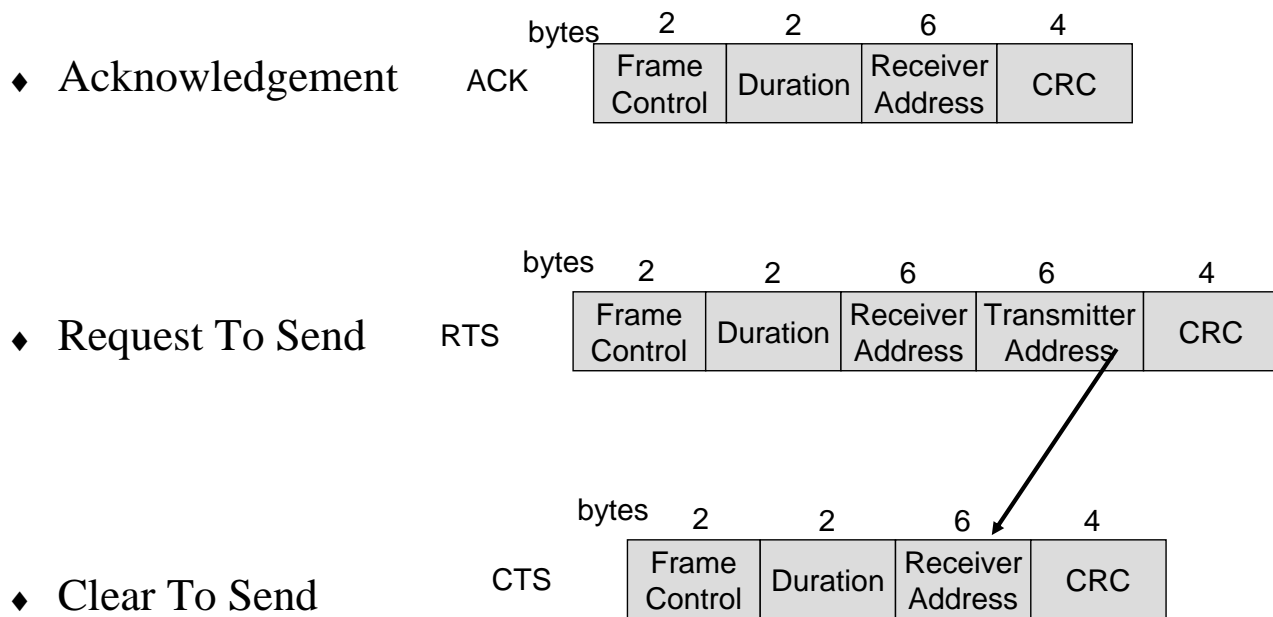
Formato do Endereço MAC

scenario	to DS	from DS	address 1	address 2	address 3	address 4
ad-hoc network	0	0	DA	SA	BSSID	-
infrastructure network, from AP	0	1	DA	BSSID	SA	-
infrastructure network, to AP	1	0	BSSID	SA	DA	-
infrastructure network, within DS	1	1	RA	TA	DA	SA

DS: Distribution System
 AP: Access Point
 DA: Destination Address
 SA: Source Address
 BSSID: Basic Service Set Identifier
 RA: Receiver Address
 TA: Transmitter Address

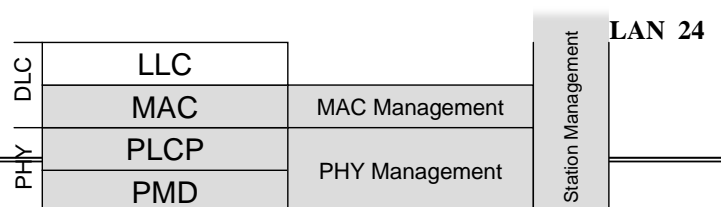
Suporte de mobilidade entre BSS
 Usado para evitar túneis

Tramas Especiais - ACK, RTS, CTS



(Fig. 7.17 do livro está errada)

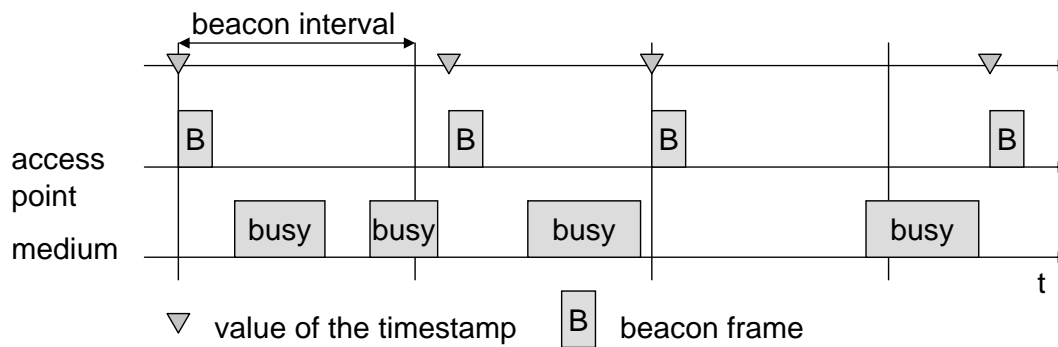
Gestão MAC



- ◆ Sincronização
 - Encontrar uma LAN; sincronização de relógios; geração de *Beacons*
- ◆ Gestão de potência
 - Controlo da potência do terminal → *adormecer* o terminal
 - ◆ Periodicamente
 - ◆ Sem perda de mensagens recebidas; armazenamento de tramas a enviar
- ◆ Mudança de rede (roaming = handover, nas redes celulares)
 - Procura de pontos de acesso
 - Mudança de rede
 - Associação a nova rede
- ◆ MIB - Management Information Base
 - gestão, leitura, escrita

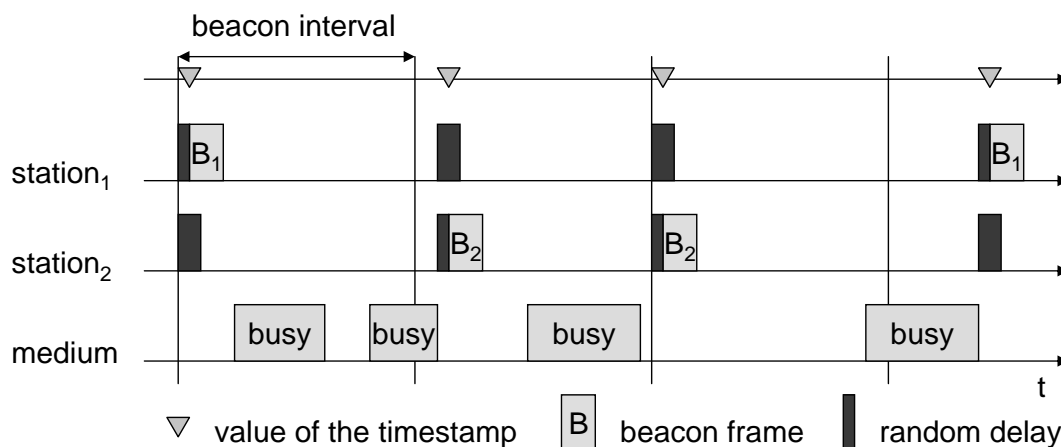
Sincronização por Beacon – Rede Infraestruturada

- ◆ Estações devem estar sincronizadas
 - Previsão de início dos ciclos de PCF
 - Sincronismo do salto nas frequências
 - Mudança de estado da estação: adormecida \leftrightarrow acordada
- ◆ Rede infraestruturada
 - Ponto de Acesso envia (quase) periodicamente \rightarrow *beacon* com *timestamp* e *BSSid*
 - ◆ às vezes meio está ocupado ...
 - Timestamp enviado é o correcto
 - As outras estações ajustam os seus relógios



Sincronização por Beacon – Rede Ad-hoc

- ◆ Todas as estações tentam enviar o *beacon*
- ◆ Usam método normal de acesso ao meio \rightarrow CDMA/CA
- ◆ Só uma estação ganha o acesso \rightarrow outras deferem para período seguinte

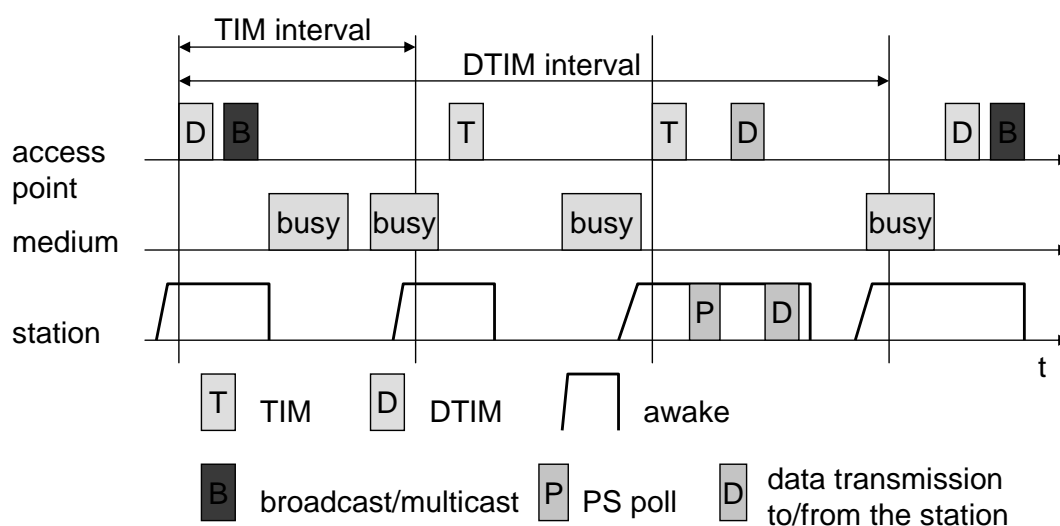


Gestão de Potência

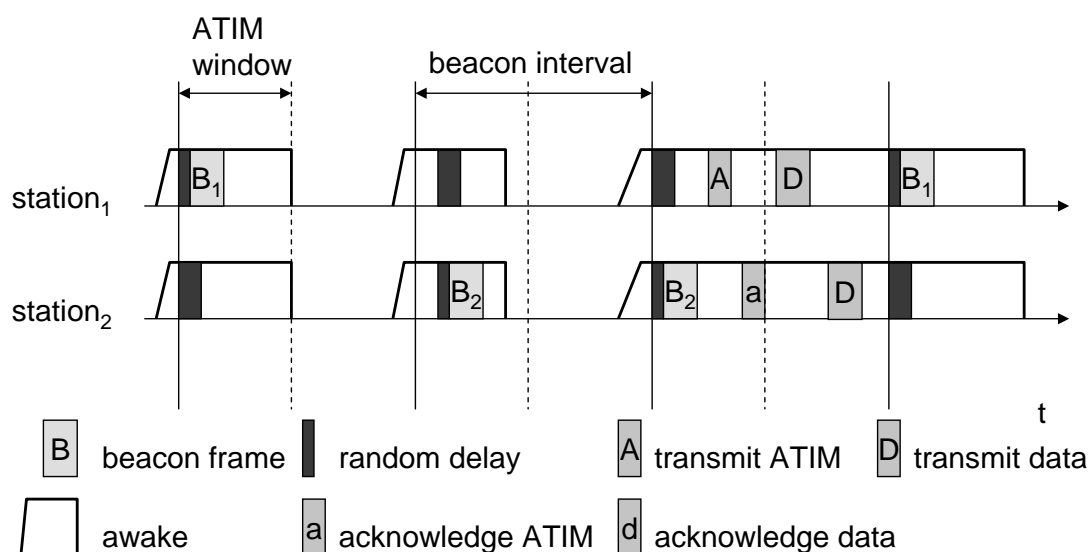
- ◆ **Objectivo**
 - Se o transceptor não estiver em uso → adormecê-lo → para não desperdiçar energia
- ◆ Estação, em 2 estados: *adormecida, acordada*
- ◆ Como comunicam as estações, numa rede infraestruturada?
 - Todas as estações acordam periódica e simultâneamente
 - Escutam *beacon*, para saber se há pacotes a receber
 - Se uma estação tem pacotes a receber → fica acordada até os receber
 - ◆ Senão, adormece. Depois de enviar os seus pacotes!
- ◆ Numa rede Ad-hoc, a estação
 - Escuta /envia o beacon
 - indica às outras que tem pacotes para elas
 - Recebe e envia os pacotes
 - Adormece, de novo

Gestão de Potência – Rede Infraestruturada

- » Rede infraestruturada → envio de informação de tráfego no *beacon*
 - *Traffic Indication Map – TIM*: lista de receptores unicast do intervalo
 - *Delivery Traffic Indication Map - DTIM*: lista de receptores broadcast/multicast do intervalo



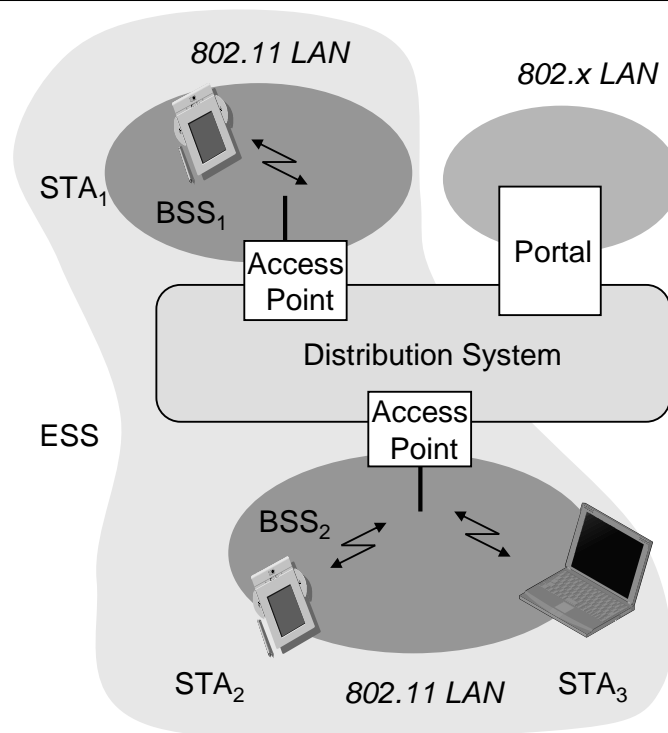
Gestão de Potência – Rede Ad-hoc



(Micro) Mobilidade

- ◆ Roaming = handover : o suporte da mobilidade
- ◆ Estação sem ou com má ligação? Então:
 - » Monitora o ar
 - ◆ Passivamente → escuta *Beacons*
 - ◆ Activamente → envia mensagem *Probe* em cada canal; espera resposta
 - » Pedido de Reassociação. Estação
 - Selecciona melhor ponto de acesso (ex., melhor potência de sinal recebido)
 - Envia Pedido-de-Reassociação à rede
 - » Resposta de reassociação
 - Sucesso → AP respondeu, estação pode entrar. Falha → continua a monitorar
 - » AP aceita Pedido de Reassociação
 - AP informa o sistema de distribuição da existência da estação
 - Sistema de distribuição actualiza base de dados de localização
 - Normalmente, sistema distribuição informa AP antigo da nova localização da estação
 - Utilização dos 4 endereços para o suporte da mobilidade

(Micro) Mobilidade

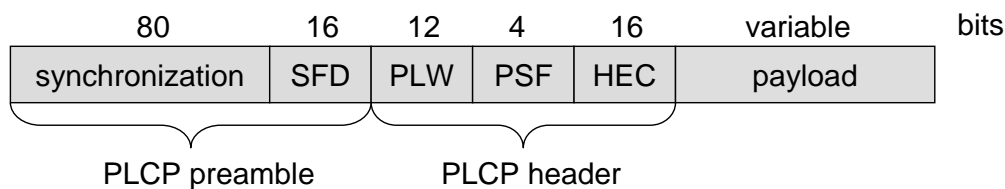


802.11 – Nível Físico

- ◆ 3 versões: 2 rádio, 1 IR
 - Débitos: 1, 2 Mbit/s
- ◆ FHSS (Frequency Hopping Spread Spectrum)
 - Spreading, despreading
 - 79 sequências de salto pseudo aleatórias. Para 1 Mbit/s, modulação de 2 níveis GFSK
- ◆ DSSS (Direct Sequence Spread Spectrum)
 - 1 Mbit/s → Modulação DBPSK (Differential Binary Phase Shift Keying)
 - 2 Mbit/s → Modulação DQPSK (Differential Quadrature PSK)
 - Preâmbulo e cabeçalho da trama transmitidos a 1 Mbit/s (DBPSK)
 - ◆ Resto transmitido a 1 (DBPSK) ou 2 Mbit/s (DQPSK)
 - Potência máxima radiada → 1 W (EUA), 100 mW (UE), min. 1mW
- ◆ Infravermelho
 - 850-950 nm, distância de 10 m
 - Detecção de portadora, detecção de energia, sincronização
- ◆ Todas as versões fornecem sinal ***Clear Channel Assessment (CCA)***
 - Usado pelo MAC para detectar se meio está livre

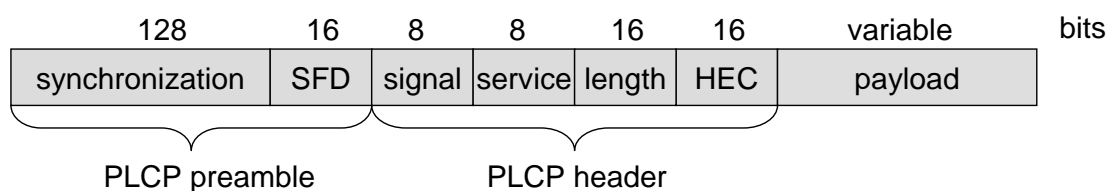
Trama FHSS PHY

- » Sincronização → 010101...
- » SFD (Start Frame Delimiter → 0000110010111101
- » PLW (PLCP_PDU Length Word)
 - Comprimento do payload em bytes, incluindo os 2 bytes do CRC. $PLW < 4096$
- » PSF (PLCP Signaling Field)
 - Débito de transmissão do payload (1, 2 Mbit/s)
 - ♦ PLCP (preâmbulo e cabeçalho) enviado a 1 Mbit/s
 - ♦ Dados enviados a 1 ou 2 Mbit/s
- » HEC (Header Error Check)
 - CRC with $x^{16}+x^{12}+x^5+1$
- » Dados MAC → baralhados com polinómio z^7+z^4+1



Pacote DSSS PHY

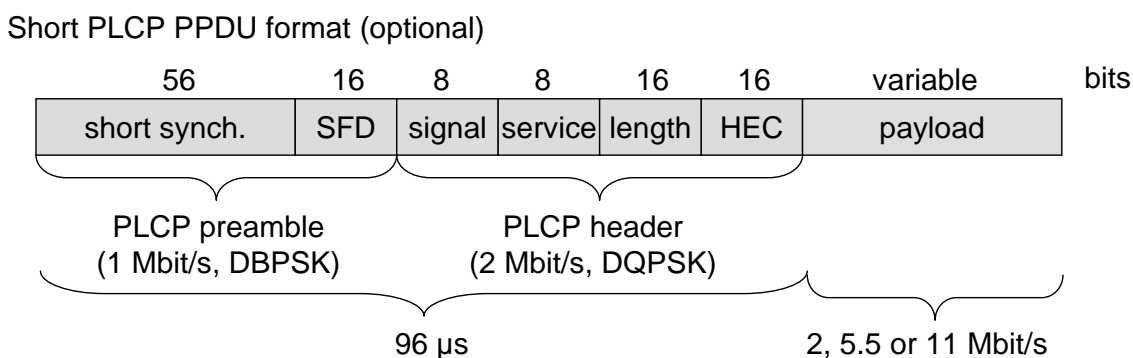
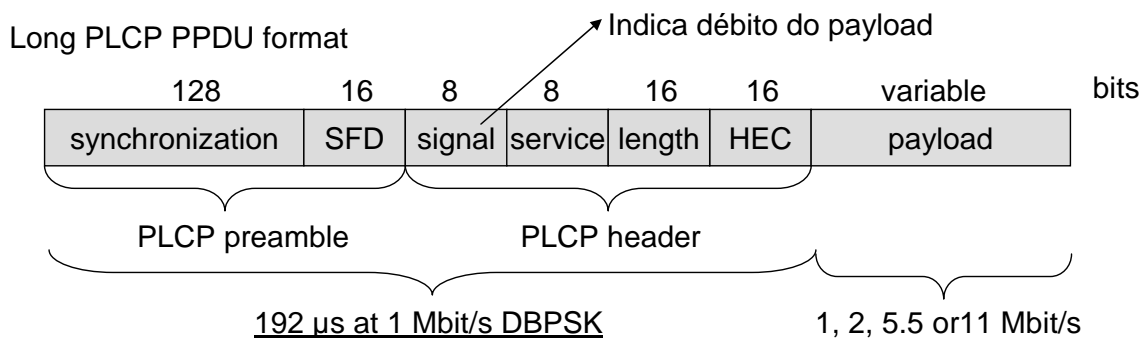
- Utilização da sequência de Barker de 11 chips → +1,-1,+1,+1,-1,+1,+1,+1,-1,-1,-1
- Sincronização
 - ♦ Sincronização
 - ♦ Controlo do ganho, detecção de energia (CCA), compensação por desvio de freq
- SFD (Start Frame Delimiter → 1111001110100000
- Signal
 - ♦ Débito do payload (0A: 1 Mbit/s DBPSK; 14: 2 Mbit/s DQPSK)
- Service → utilização futura, 00 = conforme 802.11
- Length → Comprimento do payload **em us**
- HEC (Header Error Check)
 - ♦ Protecção do sinal, serviço e comprimento, com $x^{16}+x^{12}+x^5+1$
- Dados MAC → baralhados com polinómio z^7+z^4+1



IEEE 802.11b

- ◆ Débito (Mbit/s)
 - 1, 2, 5.5, 11 (dependente de SNR)
 - Útil → 6
- ◆ Alcance da transmissão
 - 300m outdoor, 30m indoor
- ◆ Frequências → livre, banda ISM 2.4 GHz
- ◆ Não orientado às ligações
- ◆ Serviço → Best effort, sem garantias
- ◆ Redefine apenas o nível físico
 - » MAC e gestão MAC mantém-se

IEEE 802.11b – Trama PHY

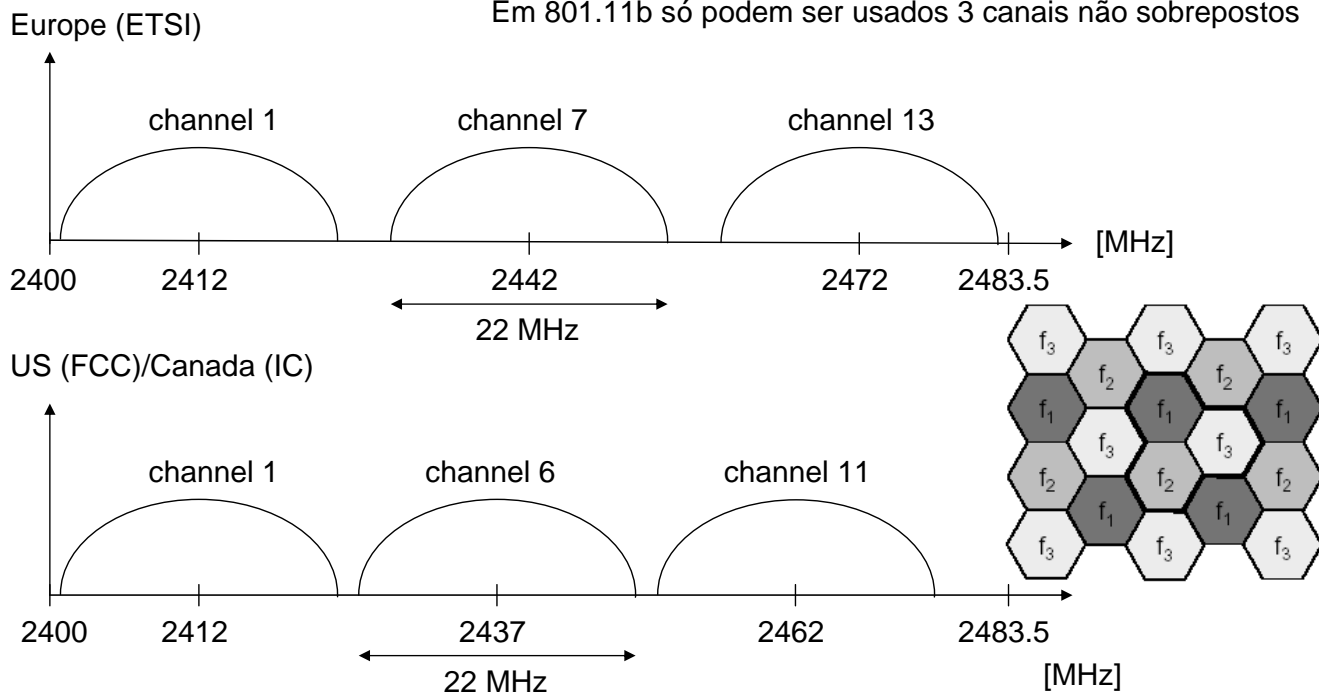


Seleção de Canal (não sobreposto)

Frequência canal $i = 2412\text{MHz} + (i-1) \cdot 5\text{MHz}$

Existem 14 canais de 5MHz

Em 801.11b só podem ser usados 3 canais não sobrepostos



IEEE 802.11a

- ◆ Débito (Mbit/s)
 - » 6, 9, 12, 18, 24, 36, 48, 54 (dependente de SNR)
 - » Obrigatórios → 6, 12, 24
- ◆ Débito útil (pacotes 1500 bytes, Mbit/s)
 - » 5.3 (6), 18 (24), 24 (36), 32 (54)
- ◆ Alcance da transmissão
 - » 100m outdoor, 10m indoor
 - 54 Mbit/s até 5 m, 48 até 12 m, 36 até 25 m, 24 até 30m, 18 até 40 m, 12 até 60 m
- ◆ Frequências
 - » Livre, banda ISM
 - » 5.15-5.35, 5.47-5.725 GHz (Europa)
- ◆ Não orientado às ligações
- ◆ Serviço → Best effort, sem garantias
- ◆ Só muda o nível físico!