

UMTS

Universal Mobile Telecommunication System

MPR
FEUP

Bibliografia

- ◆ Harri Holma, Antti Toskala, “WCDMA for UMTS, Radio Access For Third Generation Mobile Communications”, 2000, John Wiley & Sons, Ltd.
- ◆ Flavio Muratore, “UMTS, Mobile Communications for the Future”, 2000, John Wiley & Sons Ltd.

Estrutura da Apresentação

1. Gerações de Redes de Comunicação Móvel
2. Sistema de Acesso Radio UMTS
3. Rede de Acesso UMTS
4. Rede Central UMTS

1. Gerações de Redes de Comunicação Móvel

3 Gerações de Redes de Comunicação Móvel

- ◆ 1ª Geração
 - Sistemas analógicos
 - NMP, AMPS, TACS

- ◆ 2ª Geração
 - GSM, PDC, cdmaOne (IS-95), US-TDMA (IS-136)
 - GPRS

- ◆ 3ª Geração
 - WCDMA (UMTS) → Europa, Ásia (Japão, Coreia)
 - cdma2000 (cdma com multipontadoras)
 - EDGE (evolução do GSM e US-TDMA)

2G → 3G: As Causas da Mudança

- ◆ Redes móveis
 - Crescimento exponencial nos últimos 10 anos (Europa → penetração de 80%)
 - Previsão: 2005 → tráfego de dados > tráfego de voz

- ◆ Dados → novos serviços → acesso Internet → multimédia
 - Débitos variados, elevados, assimétricos
 - Ponto-a-ponto, ponto-a-multiponto, difusão
 - Garantia de qualidade de transporte da rede

- ◆ 3G → UMTS, na Europa → pensado para novos serviços
 - Voz e dados de baixo débito → continuam em sistemas de 2ª geração

Os Serviços 3G

Serviços	Débito (kbit/s)	Fiabilidade	Tempo Real
Mensagens (email, etc)	1-10	Alta	Não
Voz	4-20	Baixa (BER<10e-3)	Sim
Web	10-100	Alta (BER < 1e-9)	Depende do material
Video-conferência	100-1000	Média	Sim
Video-vigilância	50-300	Média	Não
Áudio de alta qualidade	100-300	Média	Sim
Acesso a bases de dados	>30	Muito alta	Não

Requisitos dos Sistemas 3G

- » Débitos variáveis e elevados (até 2Mbit/s)
- » Serviços assimétricos
- » Multiplexagem de serviços
- » QoS variável e garantido
- » Coexistência e handover com sistemas 2G

Expectativas dos Actores

◆ Utilizadores

- Acesso a Internet/Intranets
- Novos serviços, multimédia
- Terminais simples, preços entendíveis

◆ Operadores de rede e fornecedores de serviços

- Acesso rádio que minimize custos de instalação da rede
- Interfaces normalizadas → interoperação de equipamentos de fabricantes diferentes
- Sistemas efectivos de criação de novos serviços
- Fornecimento de serviços a clientes de outros operadores

◆ Fabricantes

- Telecomunicações, colocados no GSM → oportunidade de negócio na continuidade
- Dados (IP) → Solução inovadora, diferenças significativas com o GSM

◆ Institutos de normalização

- Mercado competitivo → multi-operador, multi-fabricante

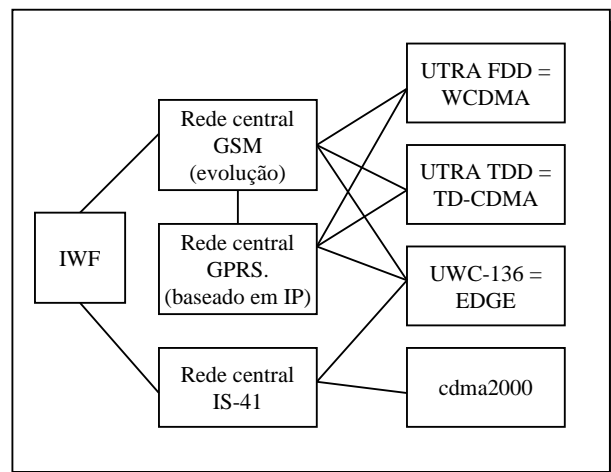
Evolução 2G → 3G

◆ Redes centrais 2G reutilizadas

- GSM, GPRS, IS-41

◆ Tecnologias de rádio novas

- UTRA, EDGE, cdma2000



Comparação GSM/UMTS

	WCDMA	GSM
Carrier spacing	5 MHz	200 kHz
Frequency reuse factor	1	1–18
Power control frequency	1500 Hz	2 Hz or lower
Quality control	Radio resource management algorithms	Network planning (frequency planning)
Frequency diversity	5 MHz bandwidth gives multipath diversity with Rake receiver	Frequency hopping
Packet data	Load-based packet scheduling	Time slot based scheduling with GPRS
Downlink transmit diversity	Supported for improving downlink capacity	Not supported by the standard, but can be applied

Evolução do UMTS

- ◆ 3GPP (organismo normalização) → lança *releases* anuais
 - <http://www.3gpp.org>
- ◆ Release-99
 - Primeira versão das especificações. Serviços básicos. Débitos até 2 Mbit/s
 - Transporte baseado em ATM
- ◆ Release 4, fim 2001
 - Correções
 - TDD, funções de localização de posição na rede
- ◆ Release 5
 - Transporte baseado em IP
 - Integração de subredes de circuitos e pacotes
 - Débitos maiores
- ◆ Release 6
 - Consumo de potência no terminal
 - Gestão dos recursos rádio

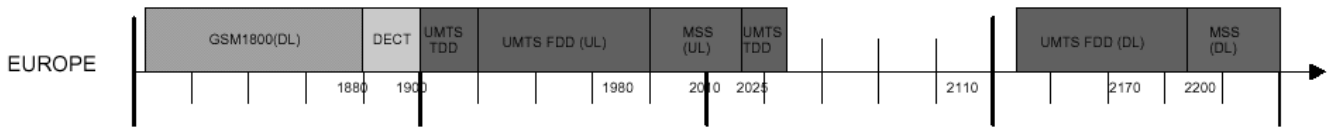
2. Sistema de Acesso Radio UMTS

Métodos de Acesso ao Rádio

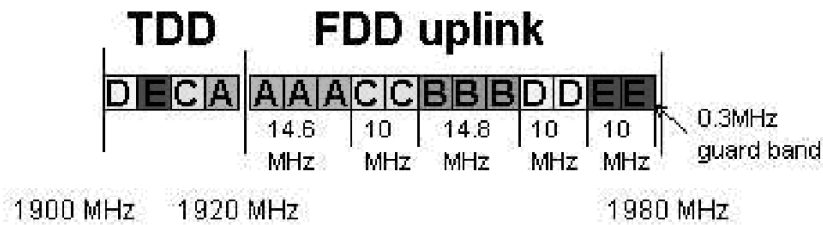
- ◆ **Nível físico UMTS**
- ◆ **Métodos de acesso ao radio**
 - W-CDMA → 2 bandas emparelhadas → Frequency Division Duplexing (FDD)
 - TD-CDMA → bandas não emparelhadas → Time Division Duplexing (TDD)
- ◆ **FDD**
 - Uplink → banda inferior → 5 MHz
 - Downlink → banda superior → 5 MHz
 - Transmissão simultânea
 - Adequado para serviços simétricos (mesmo débito nos dois sentidos)
- ◆ **TDD**
 - Mesma banda usada para uplink e downlink → 5 MHz
 - Separação no tempo
 - Adequado para serviços assimétricos

Espectros UMTS na Europa

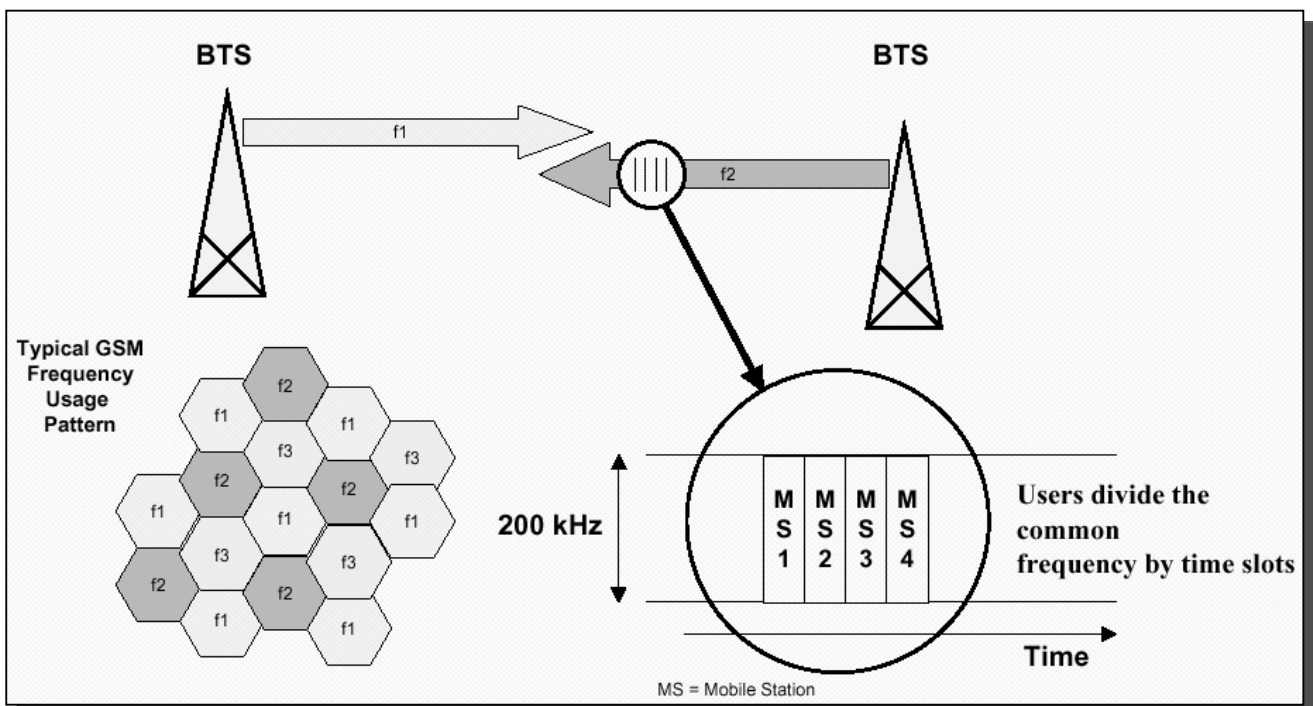
- ◆ Novos serviços → + recursos radio → reordenação do espectro
- ◆ Bandas reservadas para redes de 3G, na Europa
 - FDD, uplink (60MHz) → 1920 – 1980 MHz
 - FDD, donwlink (60MHz) → 2110 - 2170MHz
 - TDD (35 MHz) → 1900-1920 + 2010-2025 MHz



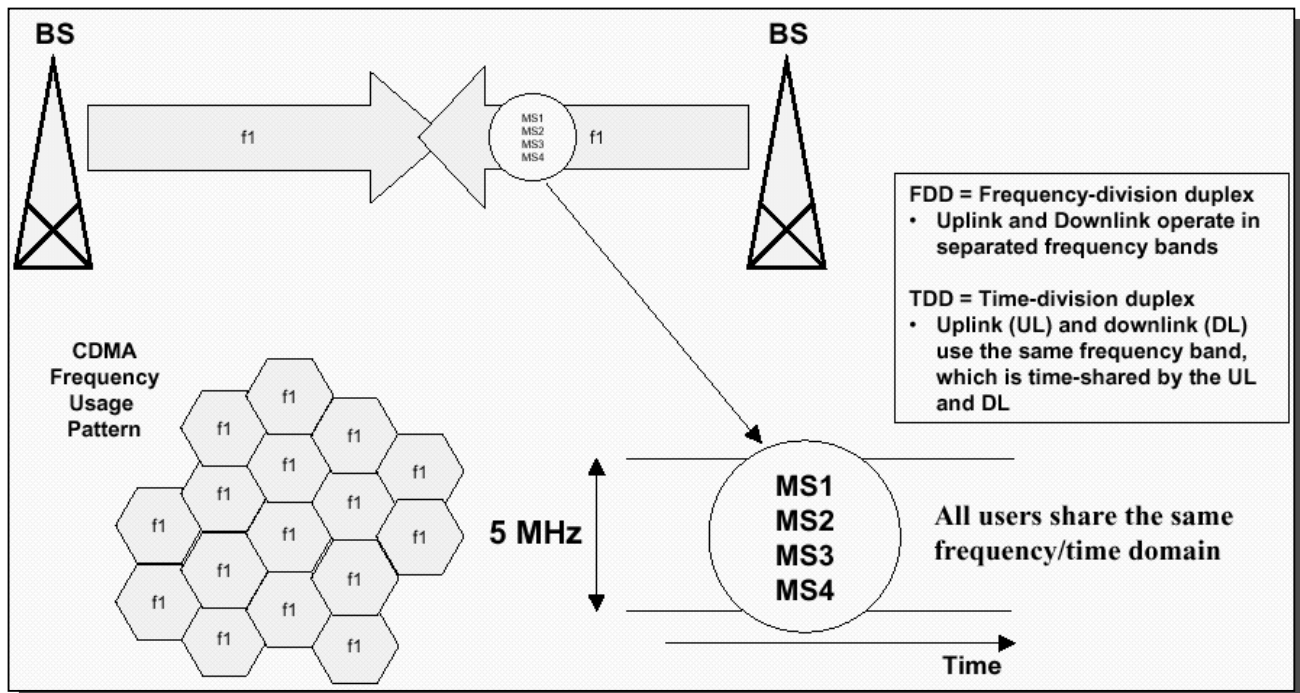
- ◆ Exemplo típico de distribuição por 5 operadores



GSM → TDMA



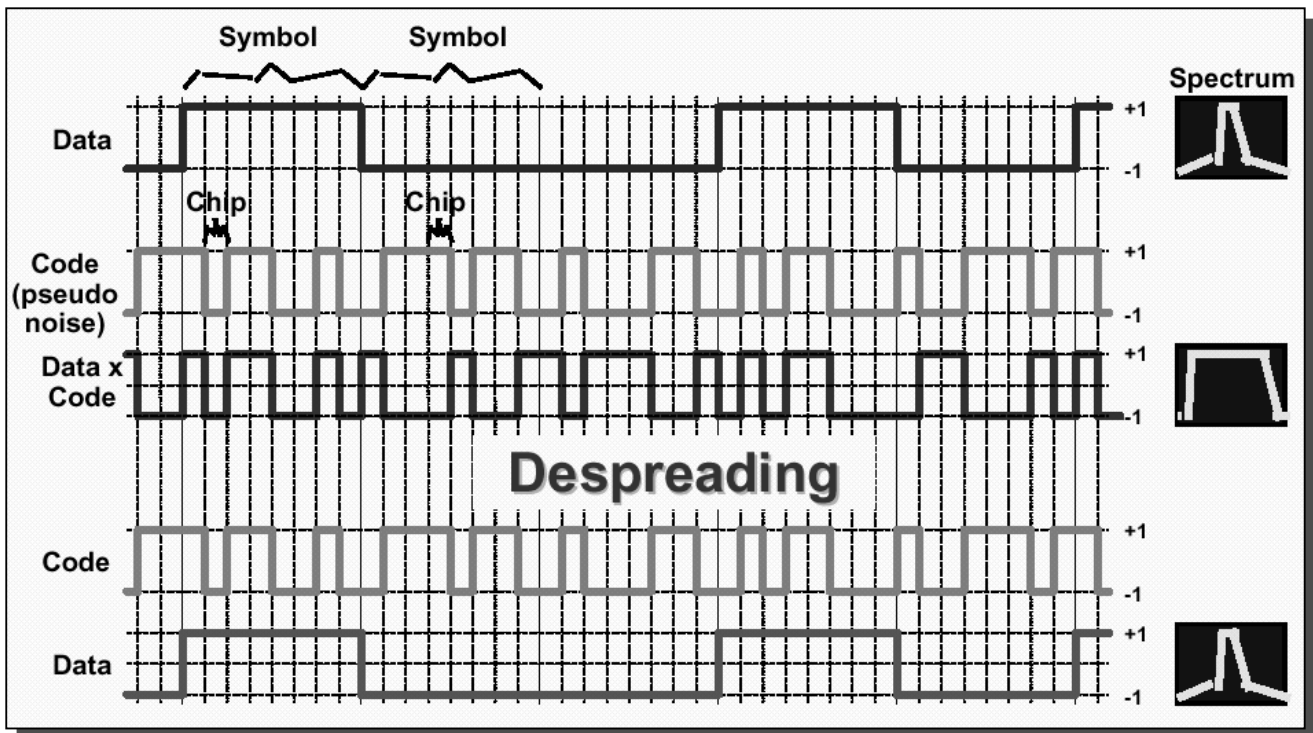
UMTS → CDMA



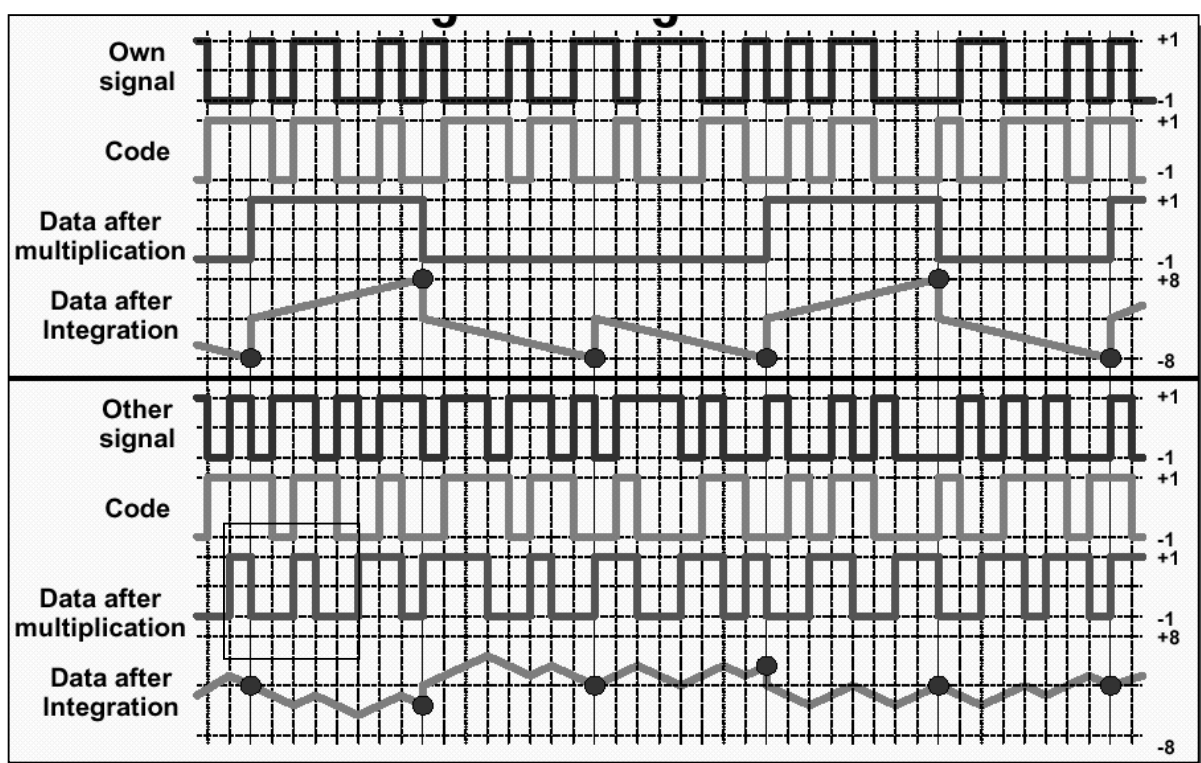
CDMA – Code Division Multiple Access Analogia

- ◆ A cada comunicação é associado um código
- ◆ Analogia com linguas

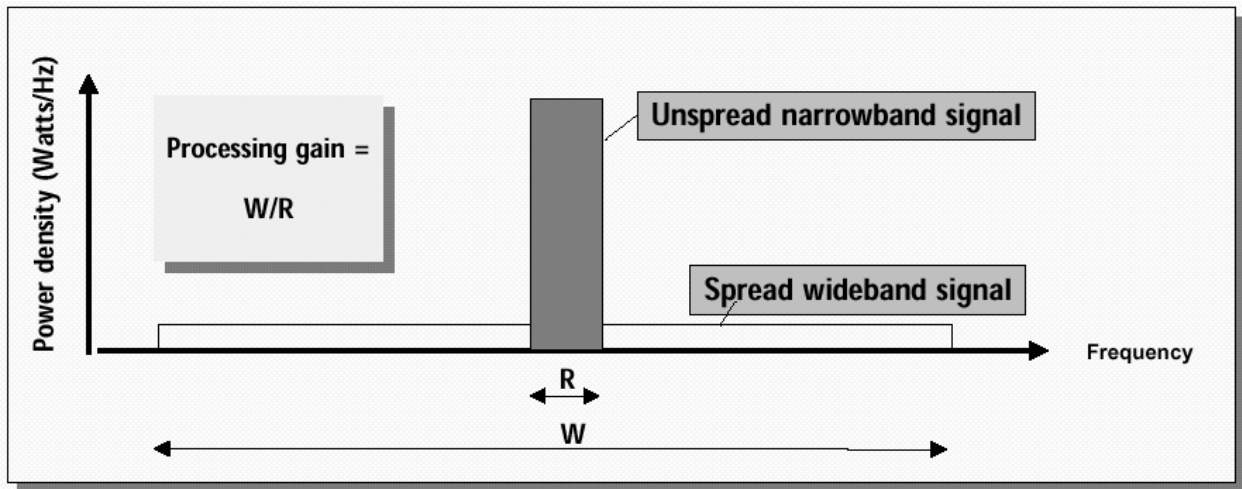
Spreading, Despreading



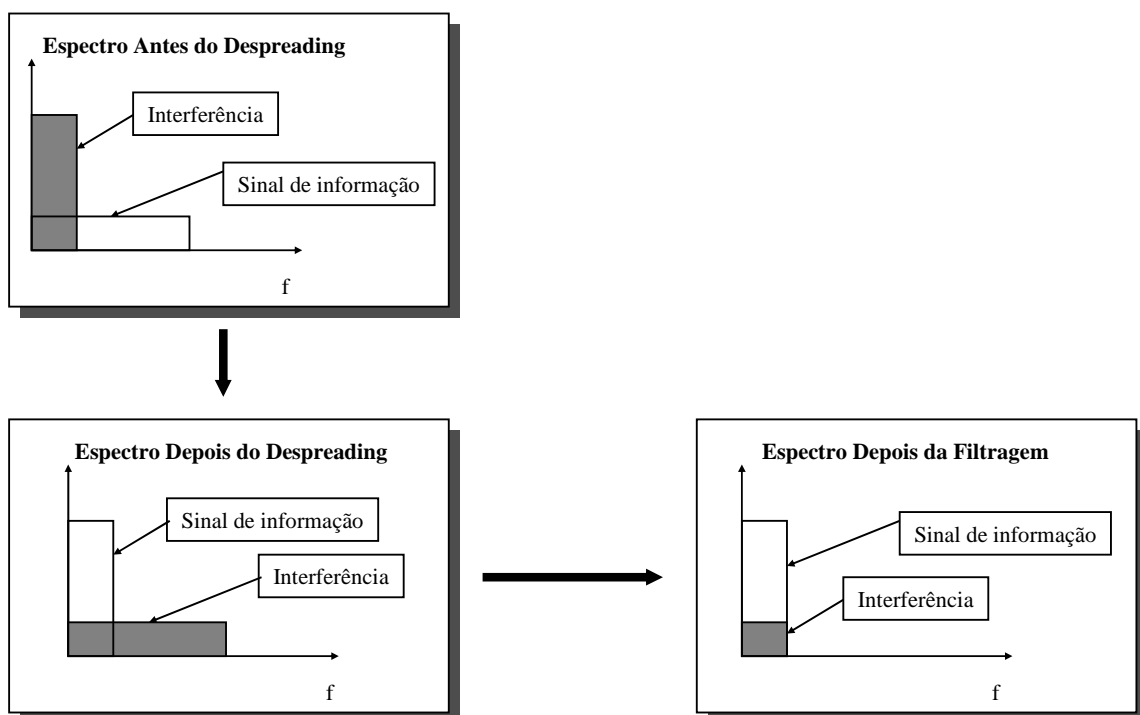
Recuperação do Sinal



Ganho de Processamento (W/R)



CDMA - Rejeição de Interferência



Capacidade do Uplink

- » Controlo de potência perfeito
- » Todos os sinais recebidos com a mesma potência

$$\frac{C}{I} = \frac{C}{C(N-1)} = \frac{1}{N-1}$$

$$\frac{E_b}{I_0} = \frac{C/R}{I/W} = \frac{W C}{R I} = \frac{W}{R} \frac{1}{N-1}$$

N – número de utilizadores

C - potência recebida utilizador (W)

I – interferência dos outros utilizadores (W)

E_b – energia por bit de informação (J/bit)

I₀ – densidade espectral da interferência (J/Hz)

W – débito de chips (chip/s)

R – débito de bits de informação (bit/s)

- » Número de utilizadores servidos numa célula
 - Proporcional ao ganho de processamento
 - Inversamente proporcional à relação “sinal-ruído”

$$N \cong \frac{W}{R} \frac{1}{\frac{E_b}{I_0}}$$

- + Terminal deve transmitir com o menor potência possível
- + Potências baixas → BER elevados

UTRAN - Interface Radio

	UTRA/FDD	UTRA/TDD
Técnica de Acesso	W-CDMA	TD-CDMA
Chip Rate	3.84 Mchip/s	3.84 Mchip/s
Banda	4.4-5MHz	4.4-5MHz
Duração de Trama	10 ms	10 ms
Slots por Trama	15	15
Modulação	Downlink → QPSK Uplink → Dual BPSK	QPSK

Canais de Transporte

◆ Canais de transporte

- Serviços oferecidos pelo nível físico
- Definição → tipo de informação transportada

◆ Canais dedicados ← Informação associada a 1 terminal

- DCH, Dedicated Channel. Uplink, downlink

◆ Canais comuns ← Informação associada a n terminais

- BCH, Broadcast Channel. Downlink. Difusão numa célula
- FACH, Forward Access Channel. Downlink. Terminal localizado. Sinaliz, pacotes
- PCH, Paging Channel. Downlink. Terminal n/ localizado. Sinalização, pacotes
- DSCH, Downlink Shared Channel. Downlink. Pacotes
- RACH, Random Access Channel. Uplink. Aleatório. Sinalização, pacotes
- CPCH, Common Packet Channel. Uplink. Contenção. Pacotes

Mapeamento de Canais

Canais de Transporte ← → *Canais Físicos*

Canais de Transporte		Canais Físicos
BCH	—————	Primary Common Control Physical Channel (PCCPCH)
FACH	—————	Secondary Common Control Physical Channel (SCCPCH)
PCH	—————	
RACH	—————	Physical Random Access Channel (PRACH)
DCH	—————	Dedicated Physical Data Channel (DPDCH)
	—————	Dedicated Physical Control Channel (DPCCH)
DSCH	—————	Physical Downlink Shared Channel (PDSCH)
CPCH	—————	Physical Common Packet Channel (PCPCH)
		Synchronization Channel (SCH)
		Common Pilot Channel (CPICH)
		Acquisition Indication Channel (AICH)
		Paging Indication Channel (PICH)
		CPCH Status Indication Channel (CSICH)
		Collis. Detection / Channel Assign Indicator Channel (CD/CA-ICH)

Canal Dedicado

◆ Transporte

- » DCH (Dedicated Channel)

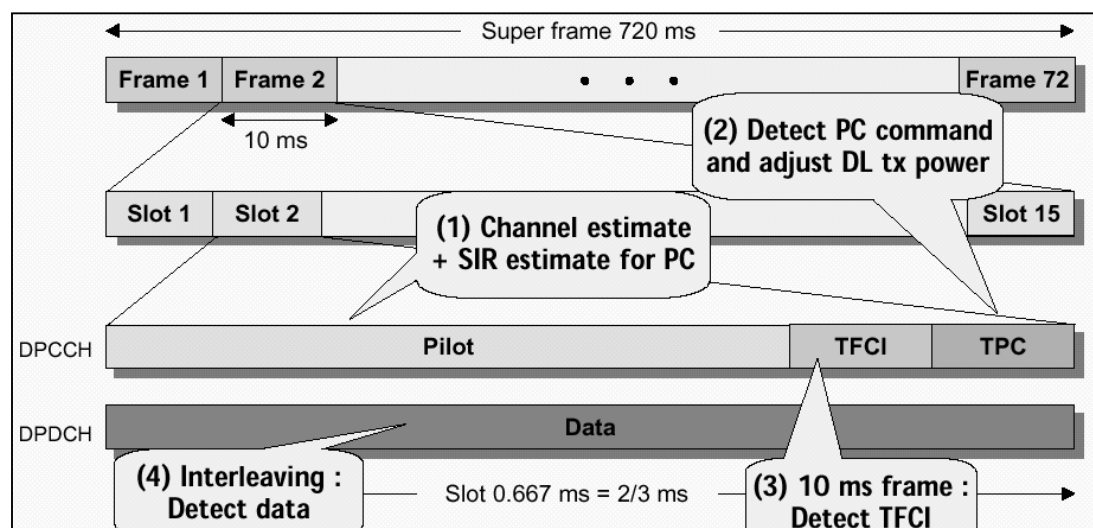
◆ Físico

- » DPDCH (Dedicated Physical Data Channel)
 - Dados de utilizador
 - Sinalização de níveis superiores
 - Cada canal DPDCH tem um canal DPCCH associado
 - Débito do canal indicado em DPCCH
- » DPCCH (Dedicated Physical Control Channel)
 - Débito constante
 - Informação para estimação do SIR (no controlo de potência rápido)
 - Informação de controlo de potência
 - Informação formato da informação de transporte

Canal Dedicado - Uplink

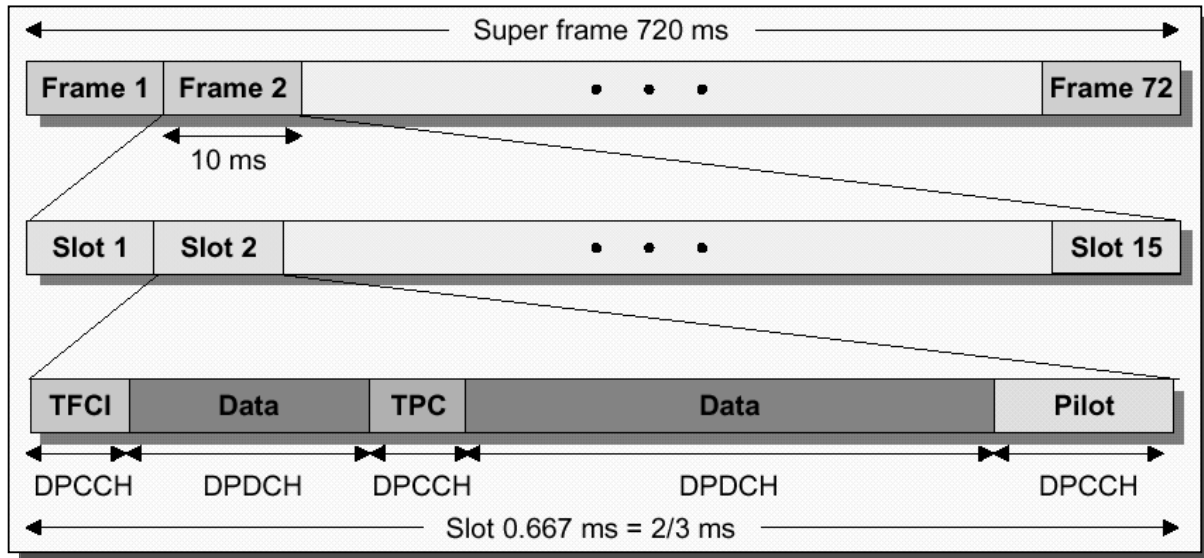
» DPCCH e DPDCH multiplexados em código I-Q

- Símbolos Piloto → estimação da resposta impulsional do canal e da interferência (C/I)
- TFCI, Transport Format Combination Indicator → código, débito da trama
- TPC, Transmit Power Control → controlo da potência a transmitir no Downlink



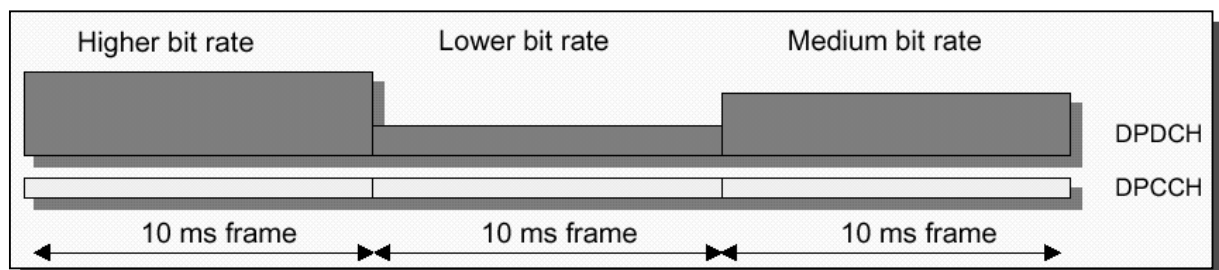
Canal Dedicado - Downlink

- » DPCCH e DPDCH multiplexados no tempo
- » Transmissão descontínua



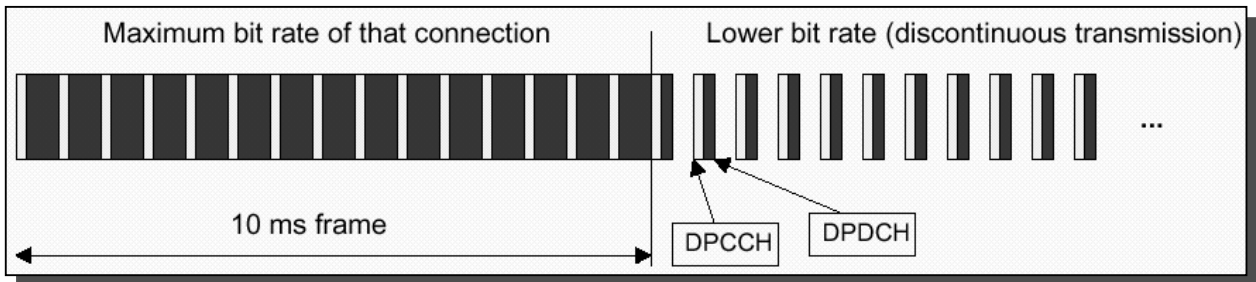
Canal Dedicado – Débito Variável no Uplink

- » Débito DPDCH pode mudar trama a trama
- » Débitos mais elevados → potências de transmissão mais elevadas
- » Transmissão contínua, independentemente do débito



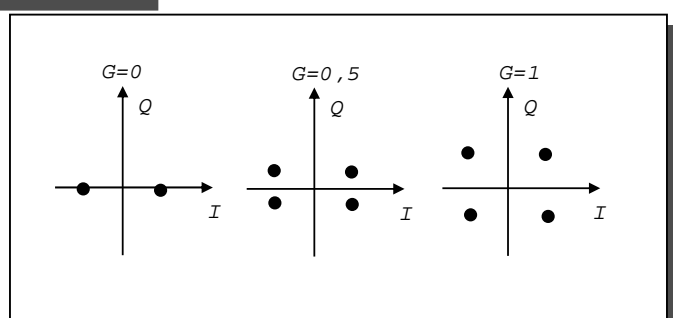
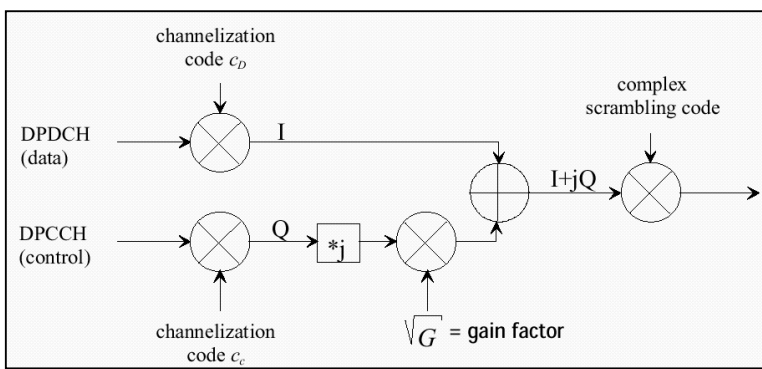
Canal Dedicado – Débito Variavel no Downlink

- » Débito pode variar trama a trama
- » Transmissão ao débito máximo
- » Débitos baixos conseguidos com transmissão descontínua



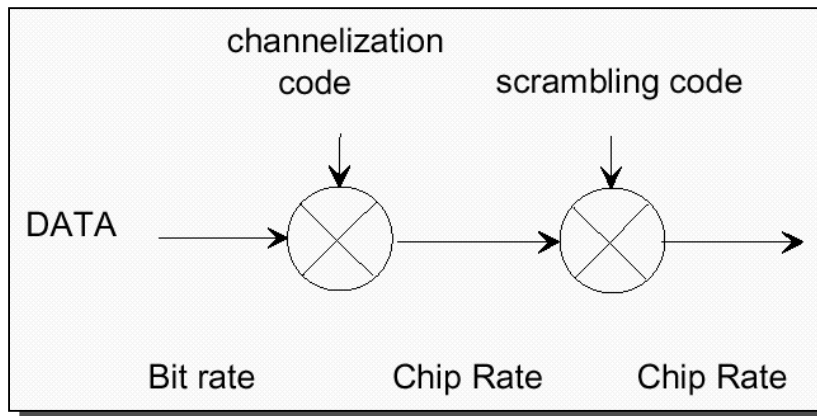
Canal Dedicado – Multiplexagem I-Q no Uplink

- » Dual Channel BPSK



Spreading e Scrambling

- ◆ Código de Spreading (curto)
 - ◆ Controlo sobre o débito
 - ◆ Código pequeno (poucos chips) → débito elevado de bits de informação
- ◆ Código Scrambling (longo)
 - ◆ Separação de utilizadores e células
 - ◆ Não afecta débitos



Spreading e Scrambling

	Short code = Channelisation code	Long code = Scrambling code
Usage	Uplink: Separation of physical data (DPDCH) and control channels (DPCCH) from same terminal Downlink: Separation of downlink connections to different users within one cell	Uplink: Separation of mobile Downlink: Separation of sectors (cells)
Length	4–256 chips (1.0–66.7 μs) Downlink also 512 chips Different bit rates by changing the length of the code	Uplink: (1) 10 ms = 38400 chips or (2) 66.7 μs = 256 chips Option (2) can be used with advanced base station receivers Downlink: 10 ms = 38400 chips
Number of codes	Number of codes under one scrambling code = spreading factor	Uplink: 16.8 million Downlink: 512
Code family	Orthogonal Variable Spreading Factor	Long 10 ms code: Gold code Short code: Extended S(2) code family
Spreading	Yes, increases transmission bandwidth	No, does not affect transmission bandwidth

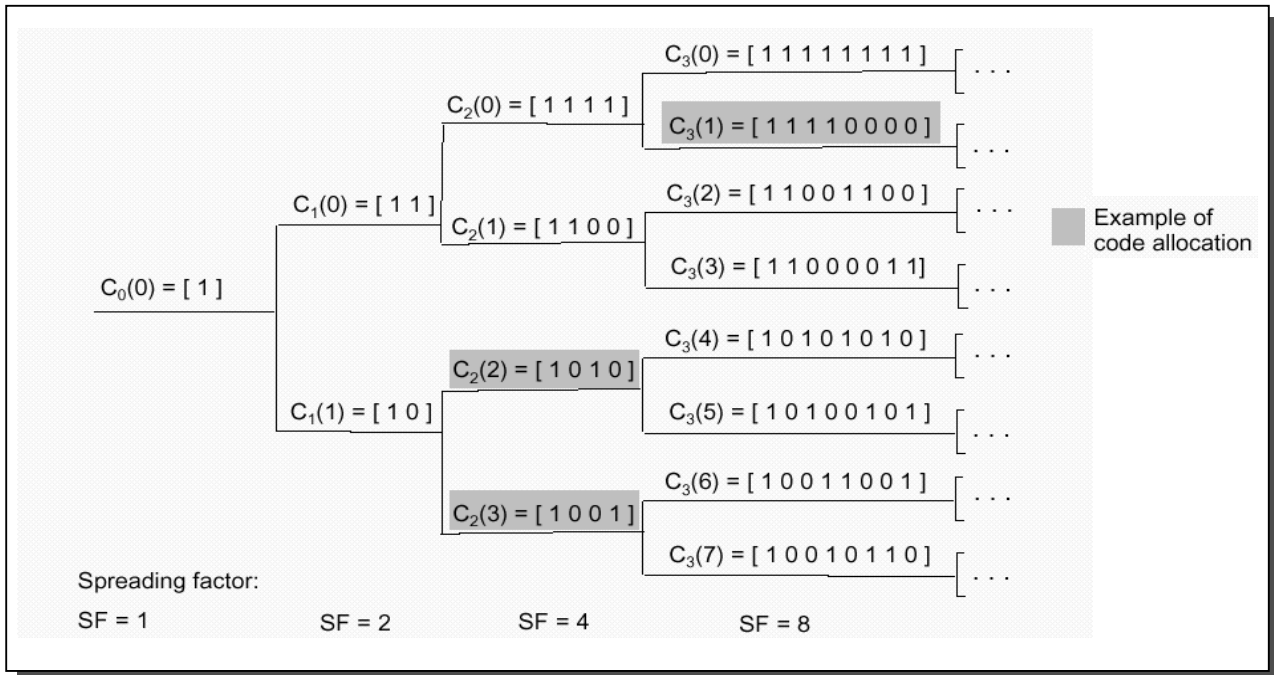
Downlink codes must be managed

Downlink codes are orthogonal

Simple code planning in downlink

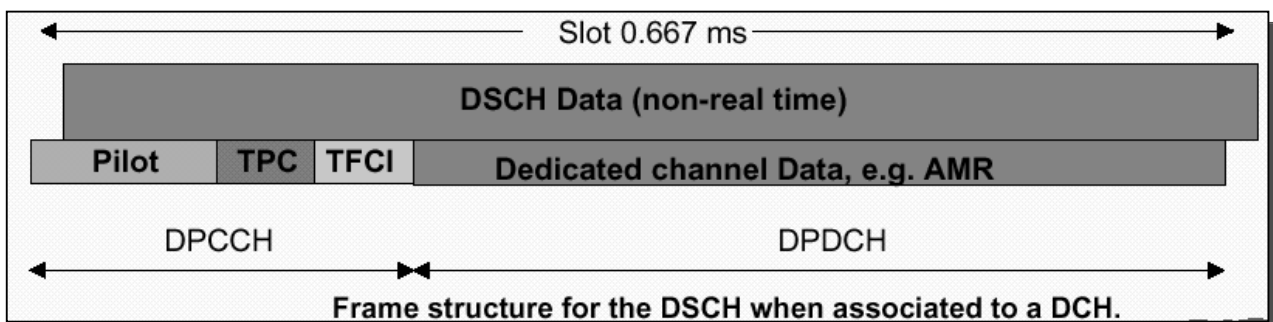
Códigos de Spreading

» Selecção hierárquica de códigos → ortogonalidade



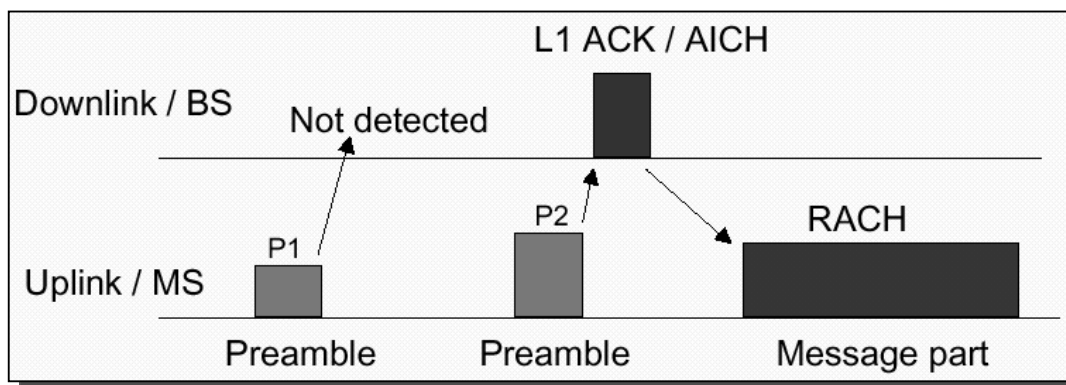
Canal Partilhado no Downlink

- » **DSCH / PDSCH**, (Physical) Downlink Shared Channel
- » Partilhado por um grupo de terminais
- » Sempre associado a canal dedicado (DPCCH+DPDCH)
- » Dados para um terminal → informação em TFCI de DPCCH
- » Não sincronizado com canal dedicado



Canal Partilhado no Uplink

- » RACH/PRACH, (Physical) Random Access Channel
- » Preâmbulo
 - Terminal envia assinatura de 1 ms (canal RACH)
 - Aumenta potência em cada tentativa não sucedida
- » L1 Ack → estação confirma recepção e potência (canal FACH)
- » Terminal envia mensagem (canal RACH)



Serviço de Pacotes

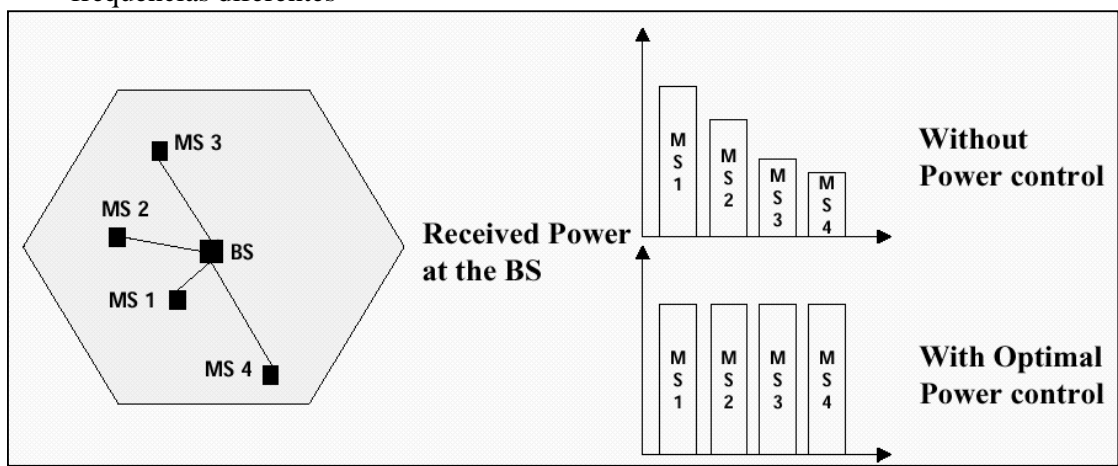
- ◆ Pacotes pequenos e infrequentes
 - PCH, paging ← localização terminal desconhecida, downlink
 - FACH, forward, ← localização terminal conhecida, downlink
 - RACH, acesso por contenção, uplink
- ◆ Pacotes infrequentes, débitos elevados
 - DSCH, partilhado, downlink
 - CPCH, comum, acesso por contenção, uplink (usa FACH como retorno)
 - Canais comuns → têm controlo de potência frequente
- ◆ Pacotes com canal dedicado
 - DCH, downlink, uplink

O Receptor

- ◆ Modelização do canal
- ◆ Receptor Rake

Controlo de Potência

- » Objectivo
 - Garantir igualdade de potência P_R na estação base \rightarrow minimização da interferência (C/I)
 - Cada terminal transmite e recebe com o mínimo de potência possível
- » Células de
 - Área diferente (pico, micro e macro células), com sobreposição \rightarrow usam portadoras frequências diferentes



Controlo de Potência– Mecanismos de Adaptação

◆ Controlo em malha aberta

- Usado no Uplink, durante estabelecimento de chamada
- Potência tx no RACH calculada com base na potência rx num canal comum
 - ◆ Conhecidas potências tx por estação base → medida potência rx por terminal → cálculo de atenuação no downlink → assume-se mesma atenuação no Uplink
- Problema → atenuação diferente nos dois links ← diferença de frequências

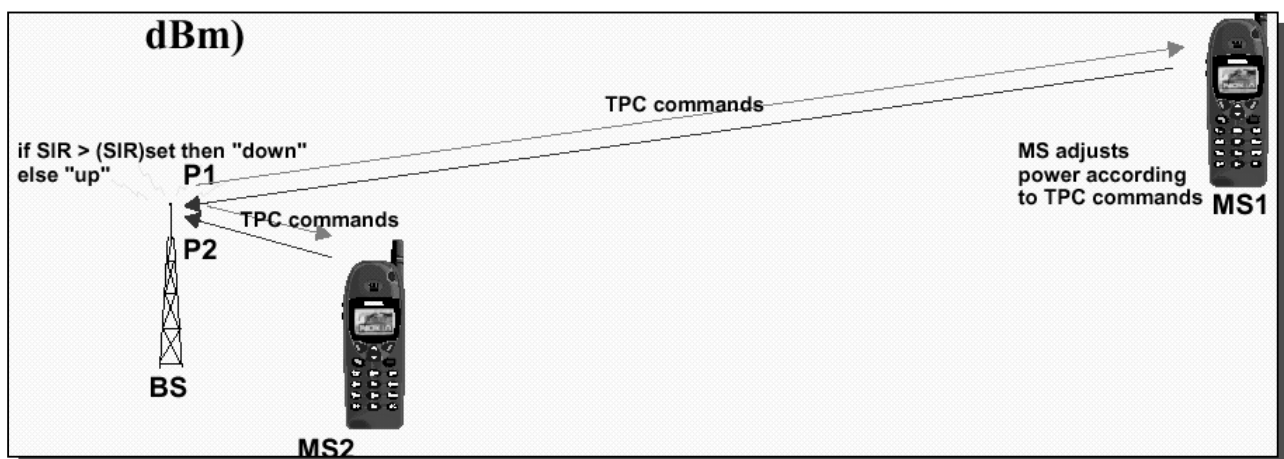
◆ Controlo em malha fechada

- Envio de comandos frequentes para aumentar/diminuir potência tx
- Um comando por timeslot
- C/I objectivo (set) → medida de C/I → pedido aumento /diminuição potência
- Delta de 1 db. Gama de 70 db
- Comando no canal de controlo (DPCCH)

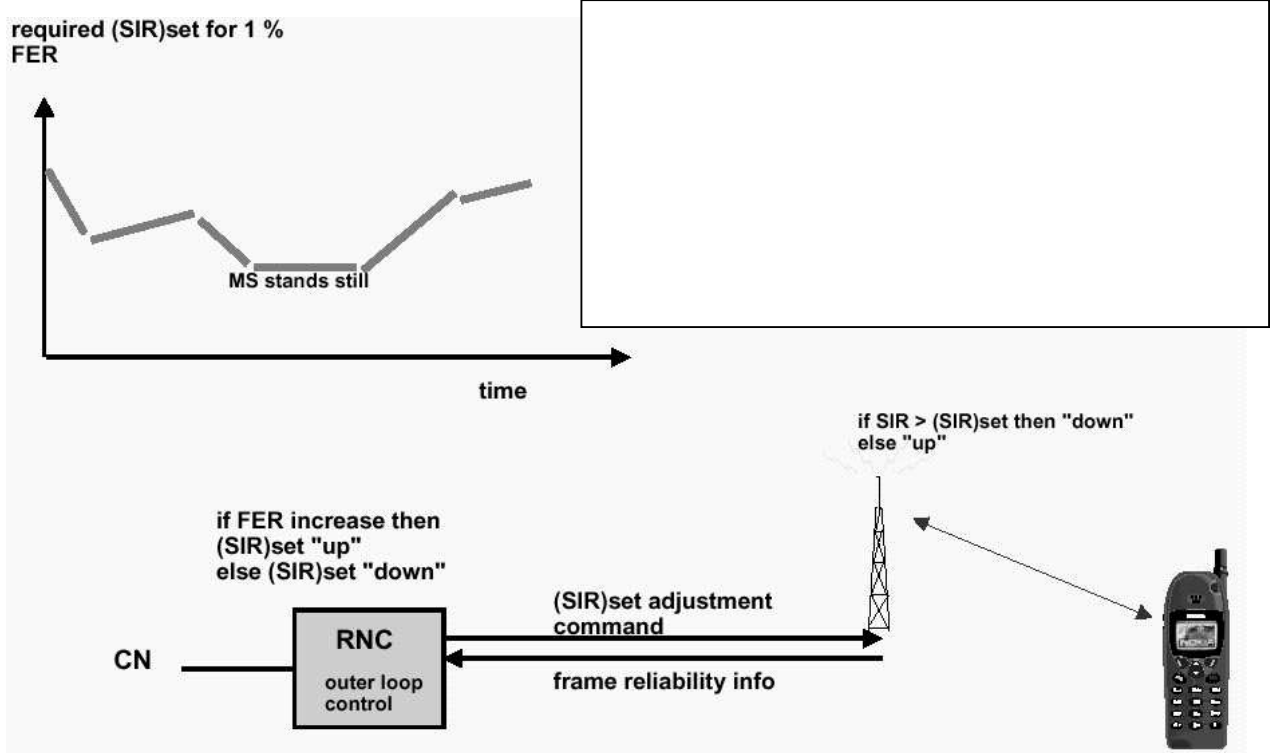
◆ Controlo externo

- Determina C/I objectivo
- Com base no BER ou FER da ligação

Controlo de Potência – Malha Fechada

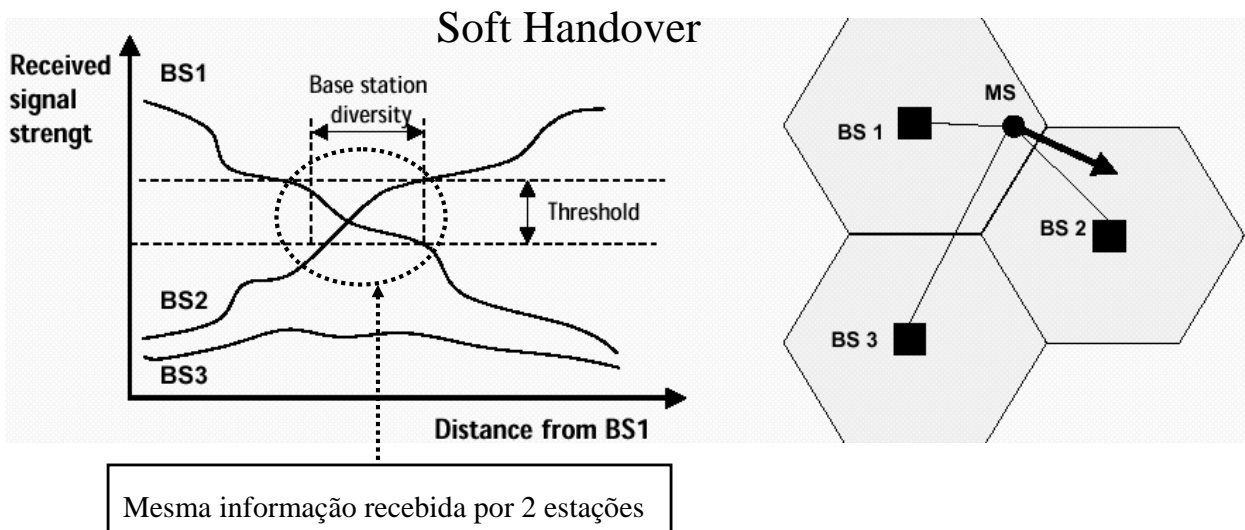


Controlo de Potência – Controlo Externo

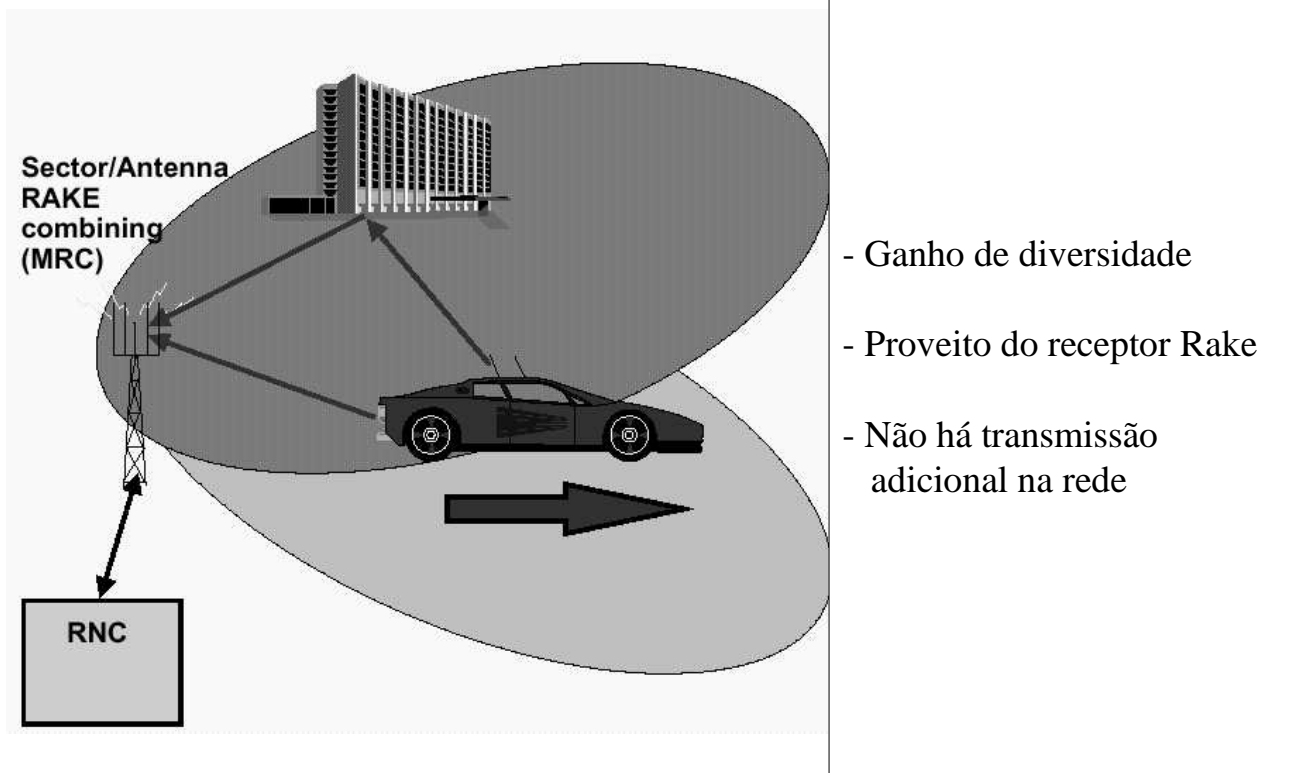


Handover, Macrodiversidade

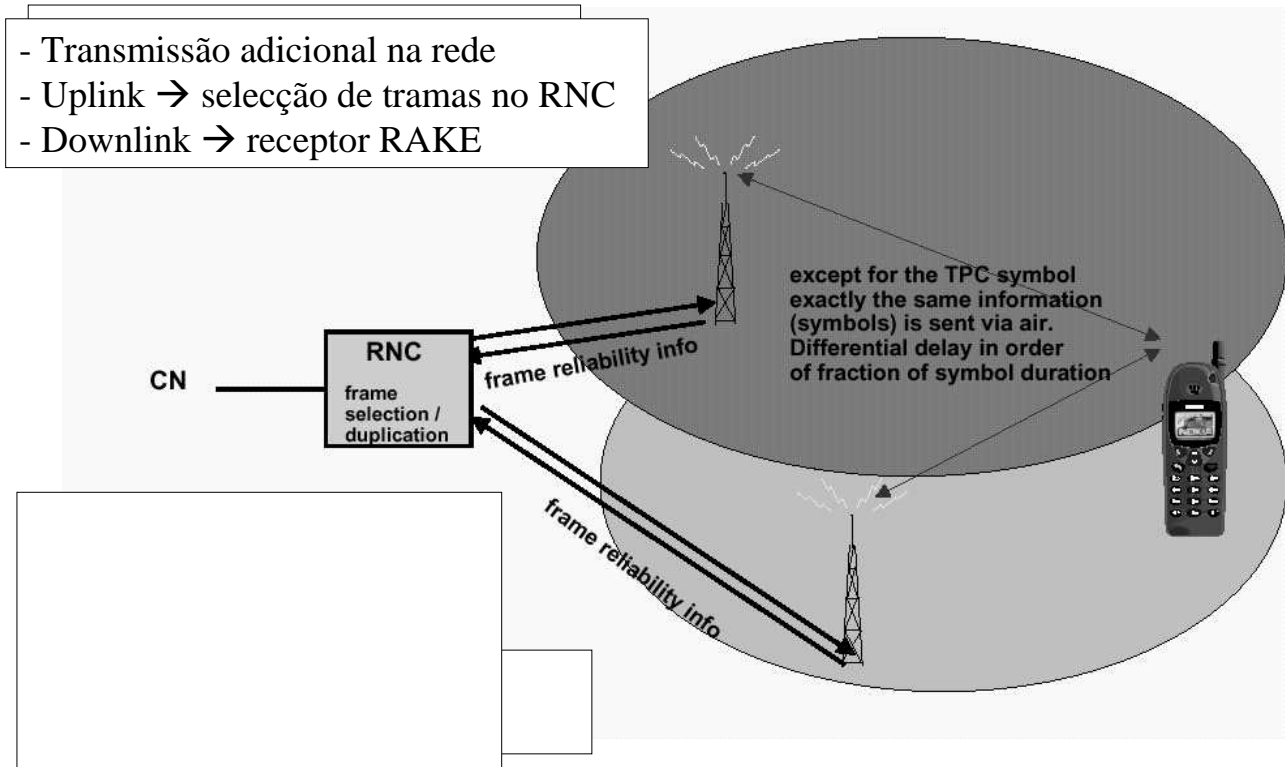
- » Soft handover → entre 2 células
- » Softer handover → entre 2 sectores da mesma célula
- » Hard handover → entre frequências ou sistemas diferentes



Softer Handover



Soft Handover



3. Rede de Acesso UMTS

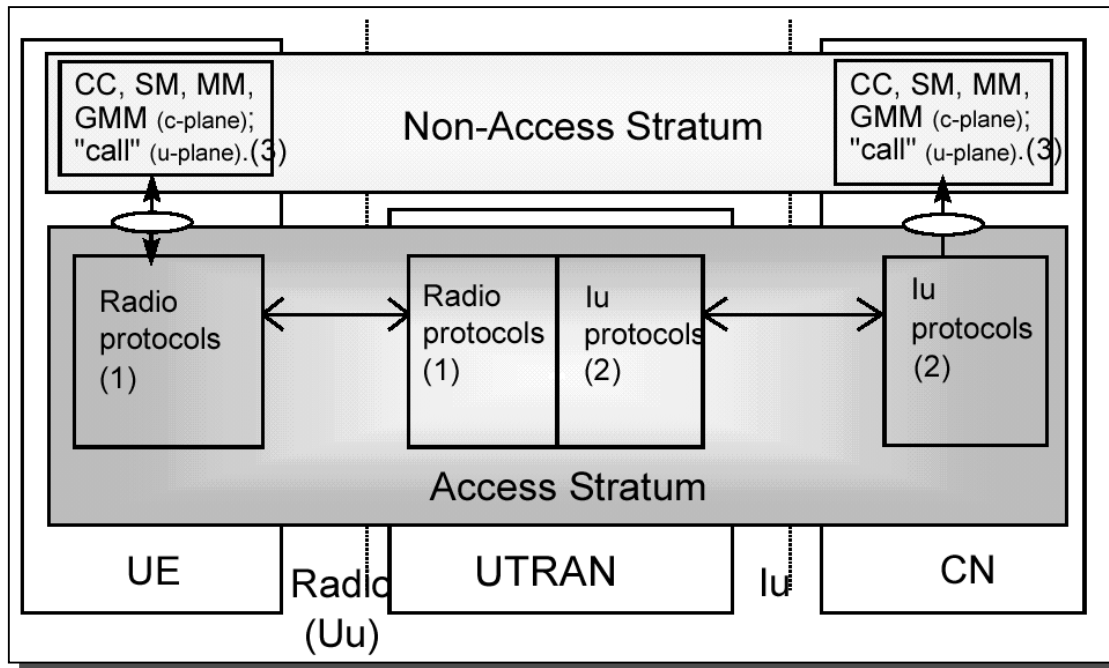
UMTS - Arquitectura Funcional Genérica

- ◆ Organização física rede UMTS → rede acesso rádio + rede central
 - » Redes independentes
 - » Sistema móvel universal usado com múltiplas tecnologias de acesso rádio

- ◆ Organização lógica rede UMTS → 2 níveis
 - » Acesso, dependente da tecnologia de rádio
 - Protocolos rádio, rede fixa de acesso
 - Gestão da mobilidade dentro de uma rede de acesso

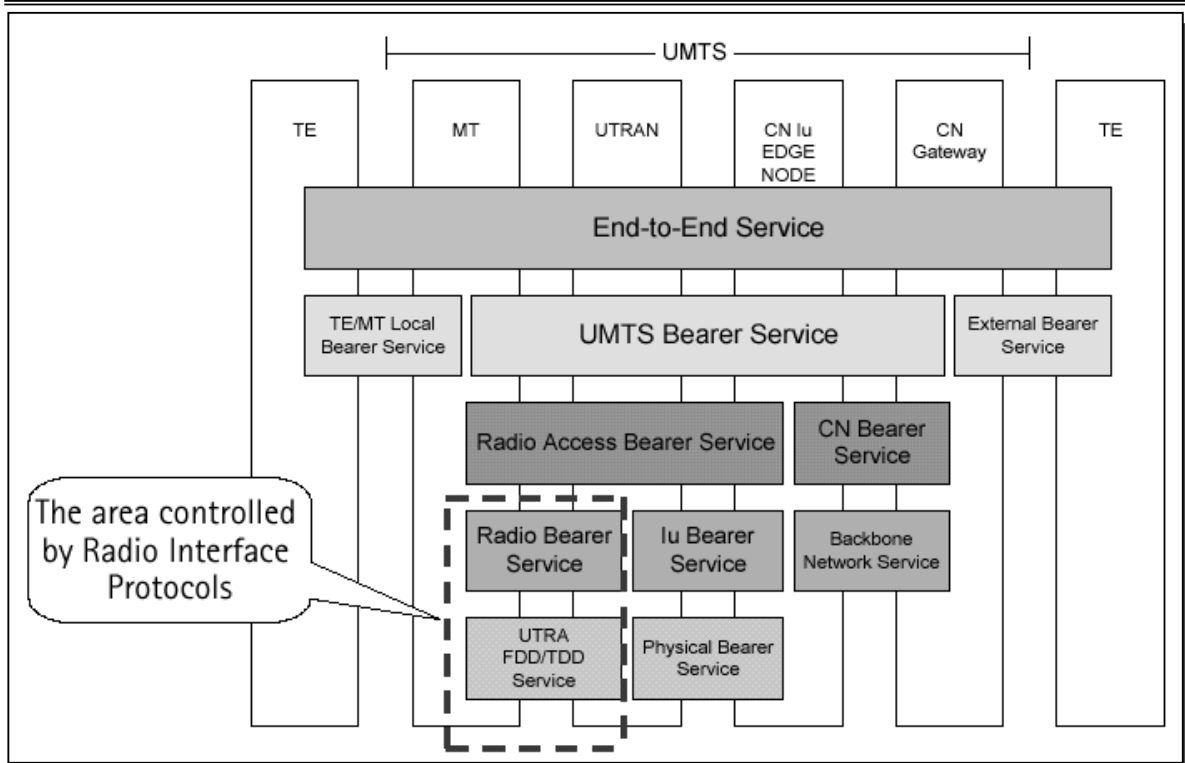
 - » Não-acesso, independente da tecnologia rádio
 - Controlo de chamada e sessão
 - Controlo da mobilidade entre redes de acesso diferentes

UMTS - Arquitectura Funcional Genérica

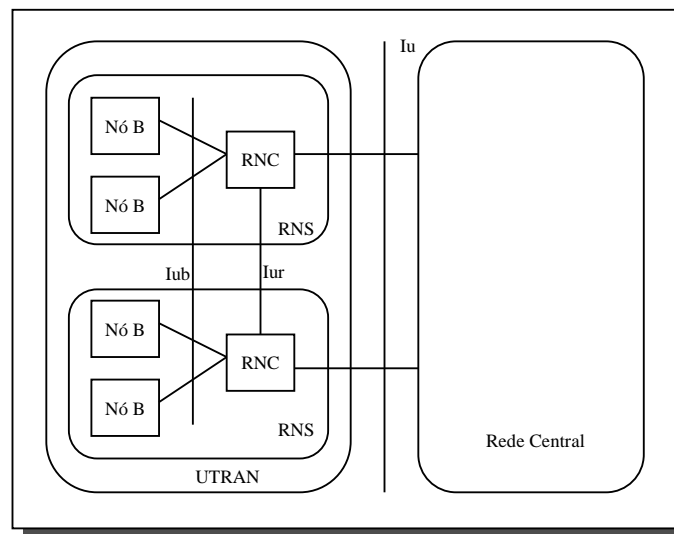


UTRAN - UMTS Terrestrial Radio Access Network

Serviços Básicos UMTS



Arquitectura da UTRAN



Arquitectura da UTRAN

» UTRAN → conjunto de RNS (Radio Network Subsystem)

» RNS

– Interligação à rede central → interface Iu

◆ Circuitos (Iucs), Pacotes (Iups)

– Composição:

◆ 1 RNC (Radio Network Controller)+n Nós B

» RNC

– Termina protocolos responsáveis pela gestão do rádio

– Responsável por decisões de handover e macro-diversidade entre Nós B

» Nó B

– Controla conjunto de células

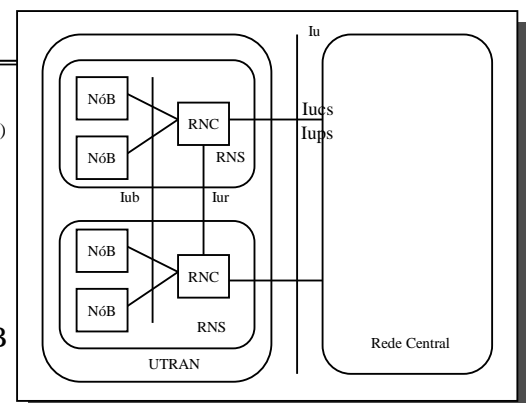
– Responsável por decisões de handover e macro-diversidade entre células

– Opera em FDD, TDD ou nos 2 modos

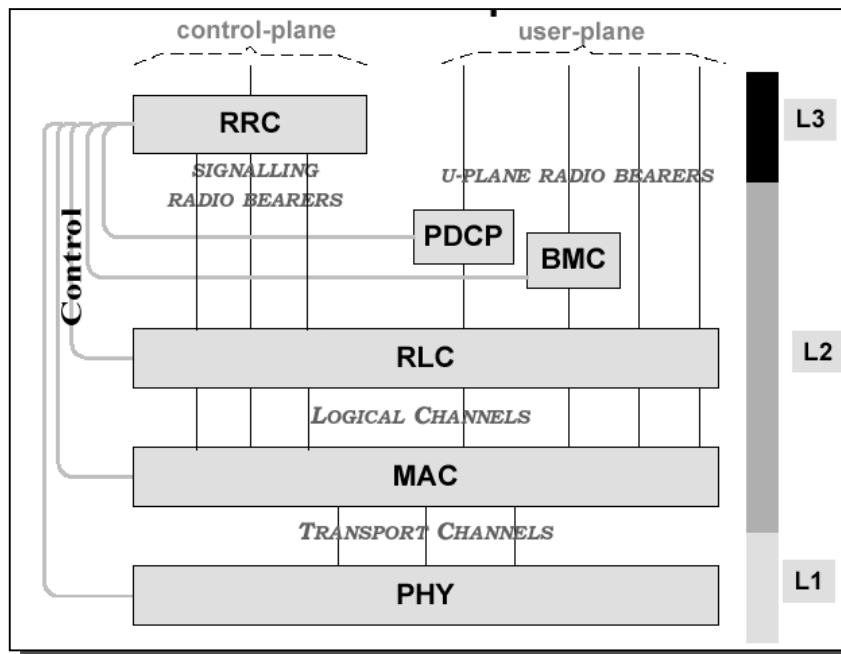
» Transporte ATM

– AAL2 → sinalização (Iub, Iur, Iucs), dados utilizador (Iucs)

– AAL5 → sinalização (Iups), dados utilizador (Iups)



Arquitectura de Protocolos na Interface Radio

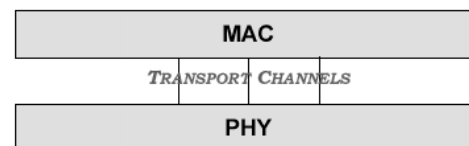
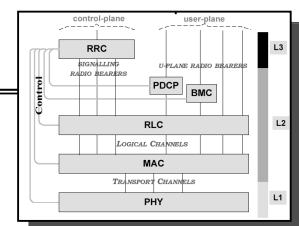


» Protocolos entre terminais e UTRAN (RNC ou Nó B)

Interface de Radio – Nível Físico

◆ Funções

» WCDMA, formatos de trama, receptor, modulações



◆ Serviços → canais de transporte

» Canais dedicados ← Informação associada a 1 terminal

– DCH, Dedicated Channel. Uplink, downlink

» Canais comuns ← Informação associada a n terminais

– BCH, Broadcast Channel. Downlink Difusão numa célula

– FACH, Forward Access Channel. Downlink. Terminal localizado. Sinaliz, pacotes

– PCH, Paging Channel. Downlink. Terminal n/ localizado. Sinalização, pacotes

– DSCH, Downlink Shared Channel. Downlink. Pacotes

– RACH, Random Access Channel. Uplink. Aleatório. Sinalização, pacotes

– CPCH, Common Packet Channel. Uplink. Contenção. Pacotes

Interface de Radio – Nível MAC

◆ MAC, Medium Access Control

◆ Funções

- Acesso múltiplo a recursos (canais) partilhados
- Interface de acesso otimizada para pacotes → multiplexagem em canais partilhados

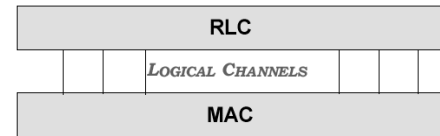
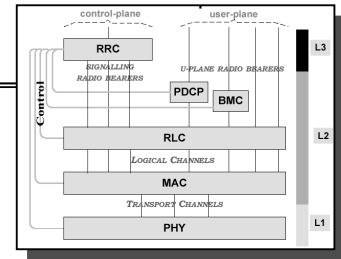
◆ Serviços oferecidos → canais lógicos

» Canais Comuns

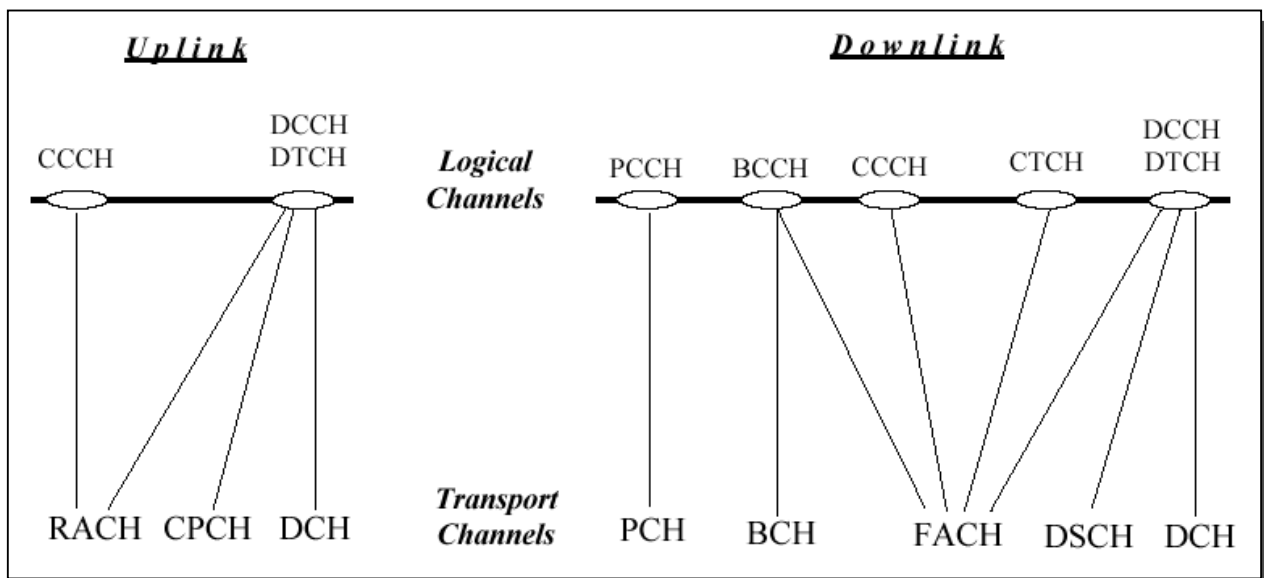
- BCCH, Broadcast Control Channel. Downlink
- PCCH, Paging Control Channel. Downlink
- DCCH, Dedicated Control Channel. Uplink, Downlink.
- CCCH, Common Control Channel. Uplink, Downlink

» Canais de tráfego

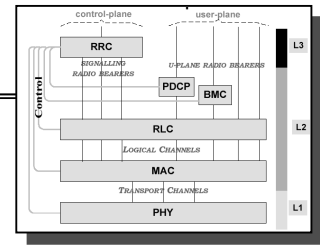
- DTCH, Dedicated Traffic Channel. Uplink, Downlink
- CTCH, Common Traffic Channel. Downlink



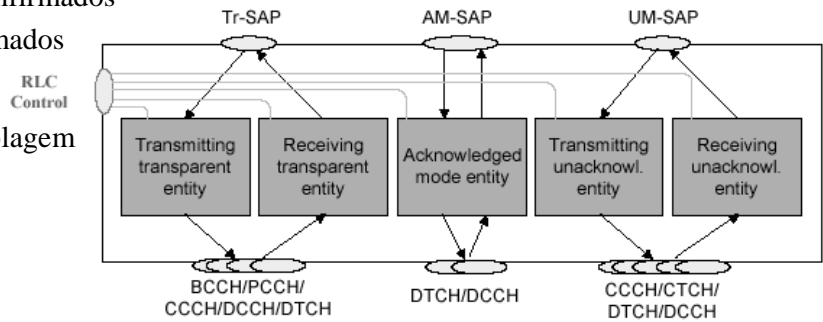
Canais Lógicos ↔ Canais de Transporte



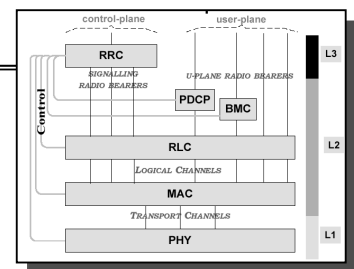
Interface de Rádio – Nível RLC



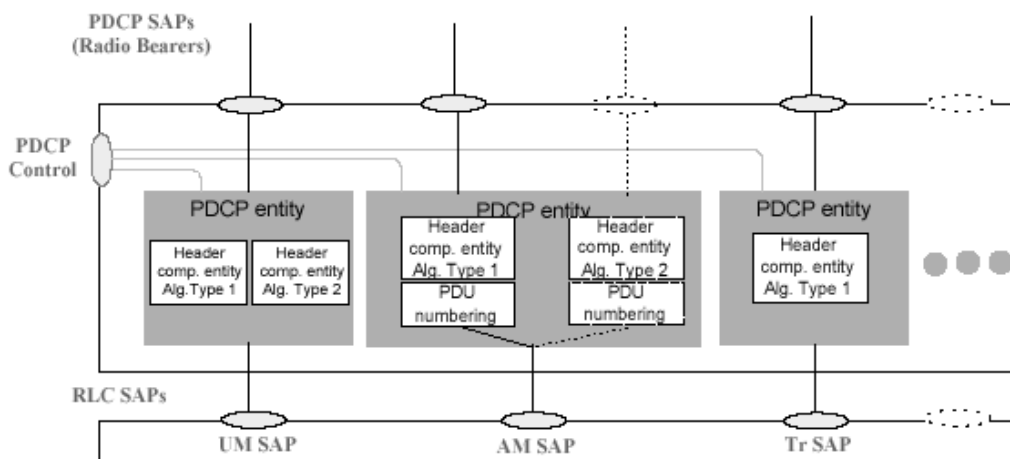
- » RLC, Radio Link Control
- » Serviços
 - Tr-SAP: Dados transparentes
 - UM-SAP: Dados não confirmados
 - AM-SAP: Dados confirmados
- » Funções
 - Segmentação e reassemblagem
 - Concatenação
 - Padding
 - Entrega ordenada
 - Controlo de fluxo
 - Cifragem
 - ARQ (detecção de erros, retransmissão de tramas)
 - Transferência de dados de utilizador
 - Verificação de numeração de sequência (não confirmado)



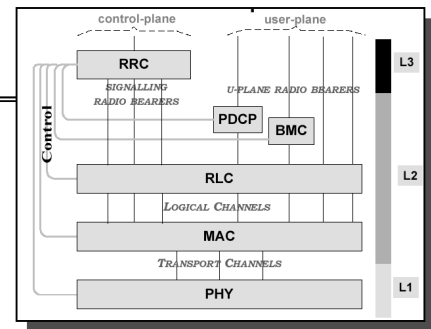
Interface de Rádio – Nível PDCP



- » PDCP, Packet Data Convergence Protocol
- » Compressão e descompressão de cabeçalhos IP
 - TCP/IP
 - RTP/UDP/IP
- » Relocalização sem perdas



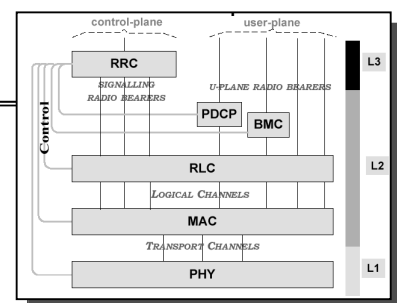
Interface de Rádio – Nível BMC



♦ BMC, Broadcast/Multicast Protocol

- » Serviço de difusão de informação comum em modo não confirmado

Interface de Rádio – Nível RRC



- » RRC, Radio Resource Control

» Funções

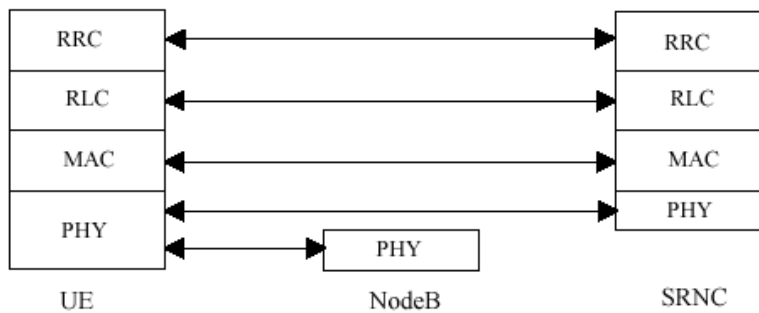
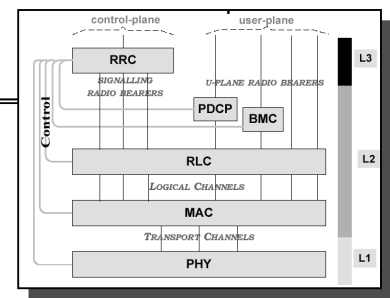
- Difusão de informação do sistema. Paging. Seleção de célula
- Estabelecimento e terminação de ligação RRC entre UE e UTRAN
- Controlo de canais básicos, transporte e físicos
- Controlo de segurança (cifragem, integridade)
- Protecção de mensagens de sinalização. Mobilidade da ligação RRC
- Controlo de potência downlink. Controlo de potência em malha aberta

» Serviços

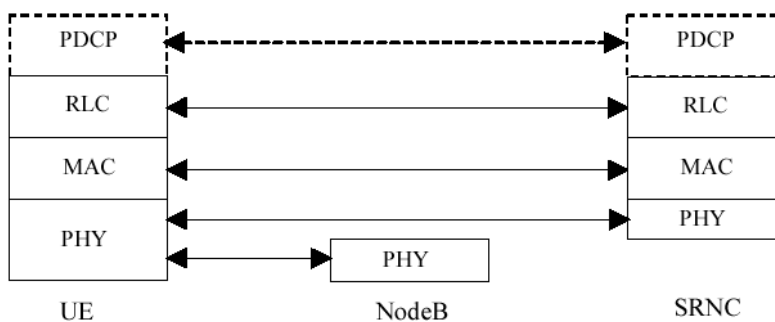
- SAP de controlo genérico → difusão de informação para utilizadores de uma área
- SAP de notificação → difusão de informação numa área para um terminal
- SAP de controlo dedicado → estabelecimento/terminação de canal rádio c/ QoS

Interface de Rádio – Terminação dos Protocolos

UMTS 61



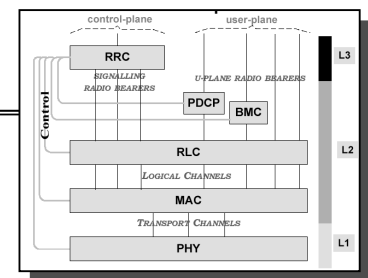
Plano de Controlo



Plano de Utilizador

Interface de Rádio – RRM

UMTS 62

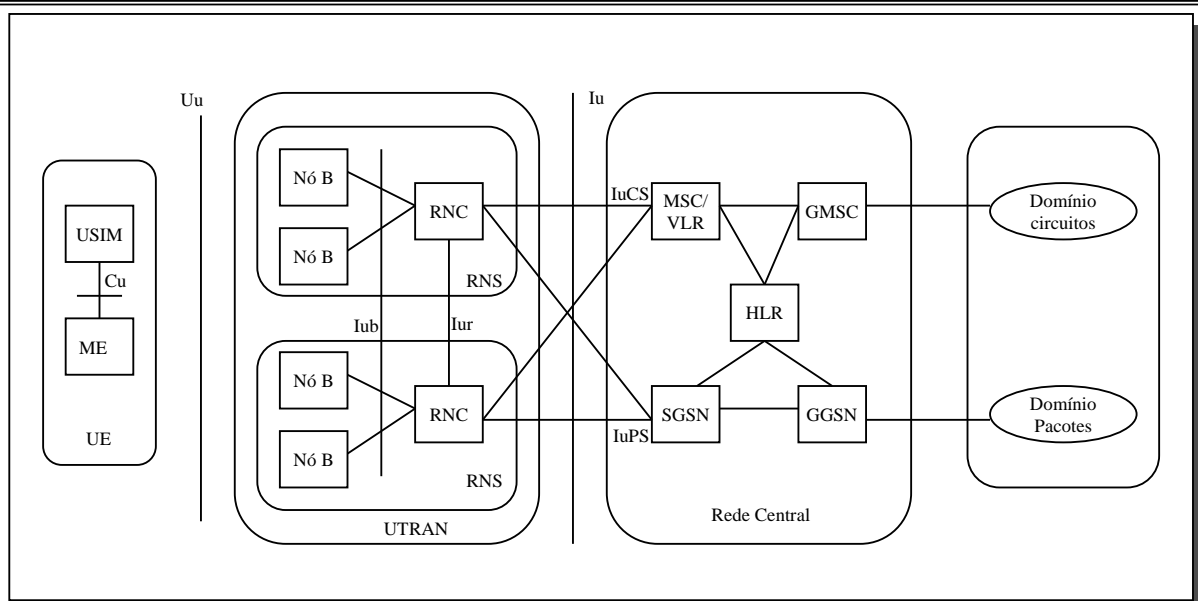


♦ RRM, Radio Resource Management

- Procedimentos e algoritmos de gestão da interface rádio
- Implementado no RRC
- Recursos a gerir em WCDMA → potência transmitida, códigos
- » Selecção de células
 - Terminal servido por uma estação base.
 - Selecção da estação que implique menor potência transmitida
- » Controlo de admissão
 - Em CDMA, número de sessões aumenta → qualidade global baixa
 - Decisão de entrada de novas sessões
- » Soft handover (entre células)
 - Controlo do processo

4. Rede Central

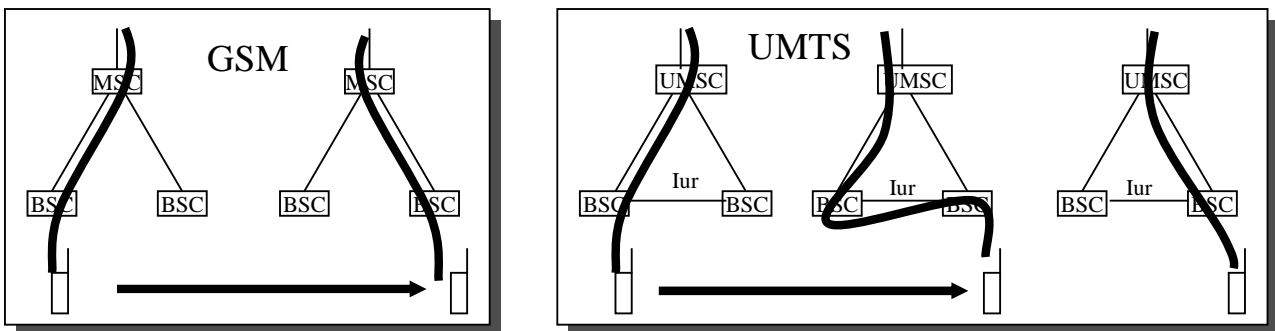
Arquitectura da Rede UMTS



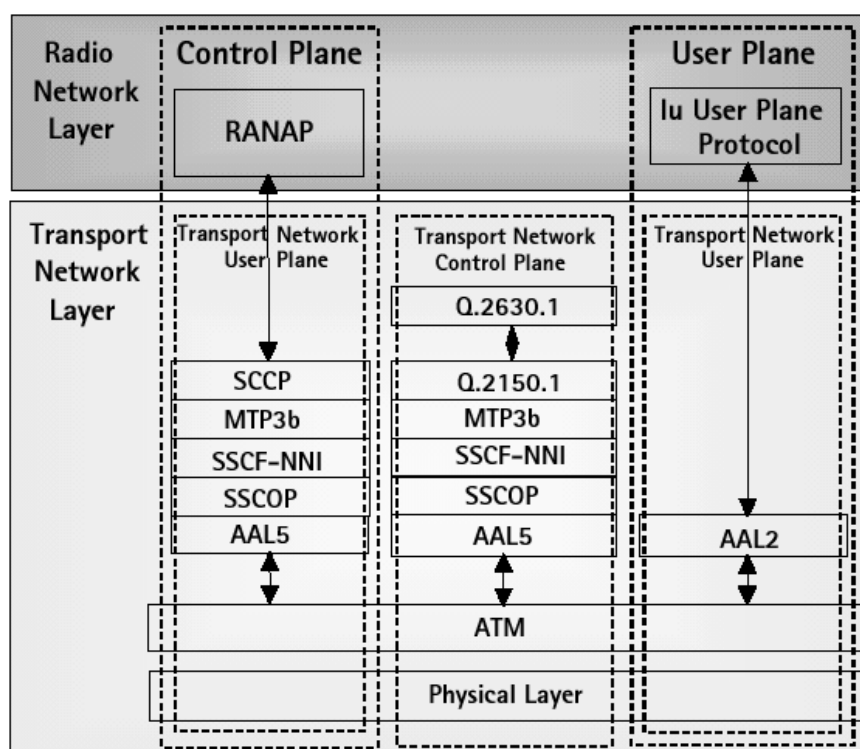
- » Arquitectura UMTS → UTRAN + rede central
- » Rede Central
 - Domínio de circuitos (CS) → MSCs, do GSM, tecnologia ISDN, voz
 - Domínio de pacotes (PS) → xGSNs, do GRPRS, tecnologia IP, dados

- ◆ Adopção ATM como rede de transporte
 - Suporte de circuitos com débitos entre 4 kbit/s a 2 Mbit/s
 - Suporte de circuitos com débitos variáveis

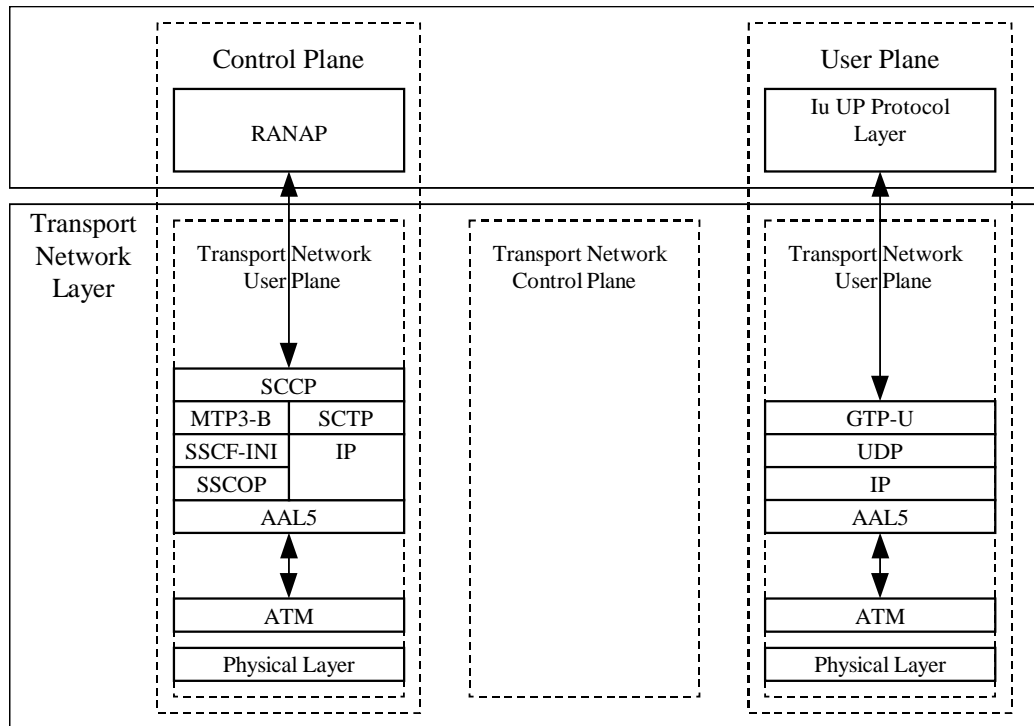
- ◆ Handover
 - Interface Iur → handover em 2 passos
 - Mais simples para rede; mais rápido para utilizador



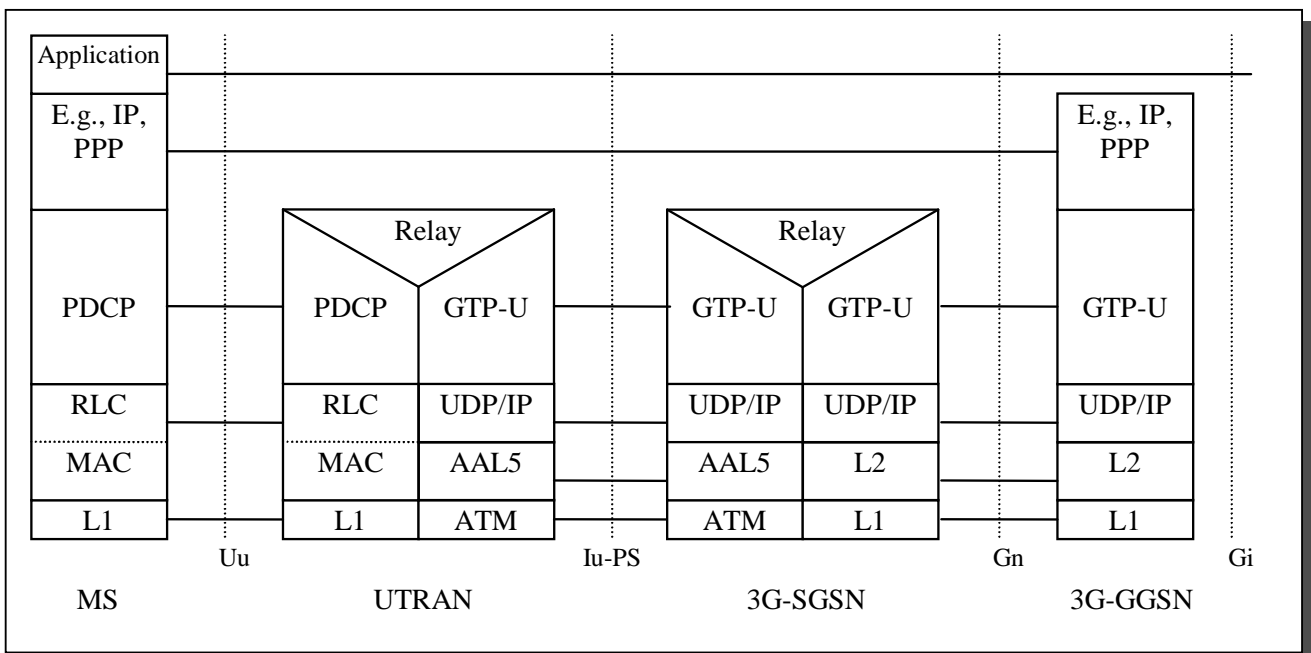
Iu CS



Iu PS

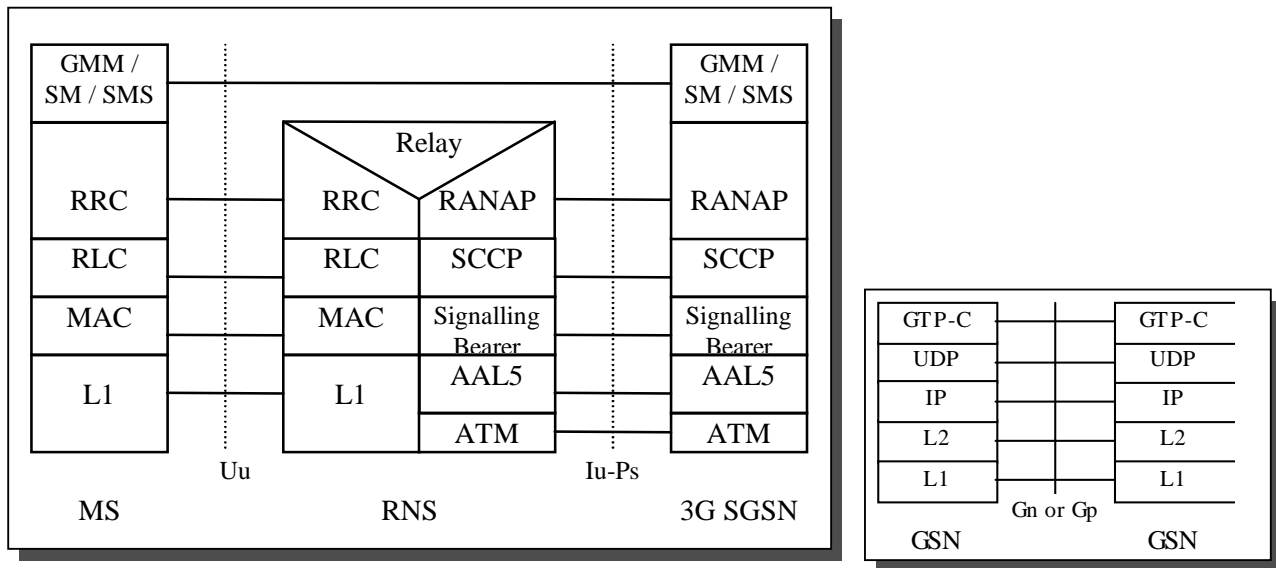


Rede Central de Comutação de Pacotes – Protocolos, Plano de Utilizador



Rede Central de Comutação de Pacotes – Protocolos, Plano de Controlo

UMTS 69



UMTS 70

Serviços Básicos

