

MicroMobilidade IP

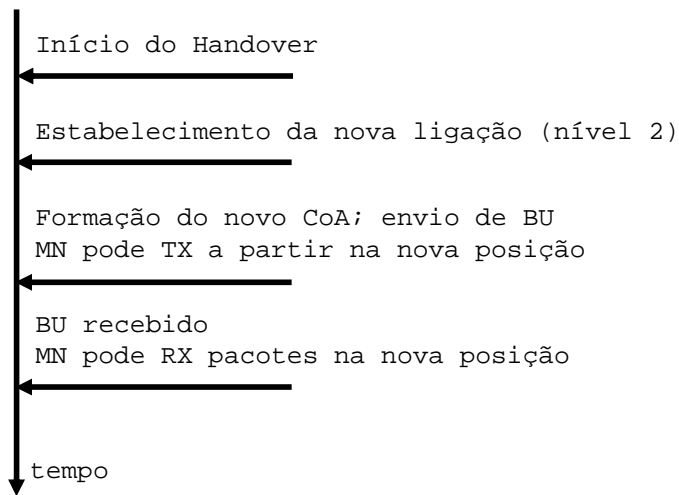
FEUP

MPR

Suporte de Micromobilidade IP

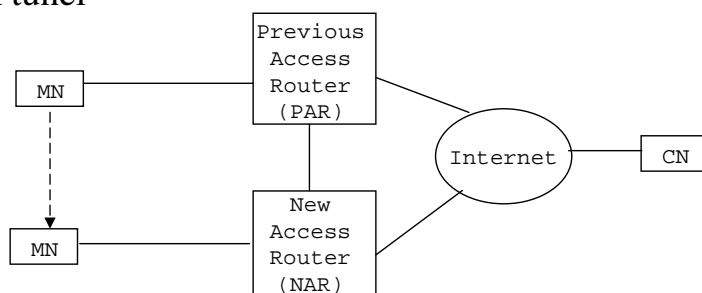
- ◆ Micromobilidade \mathbb{L} Movimento frequente dentro de um domínio
- ◆ Problemas da uMobilidade
 - » tempo de detecção do movimento
 - » tempo de configuração do endereço da nova rede visitada
 - » tempo de actualização da nova localização (BindingUpdate)
 - » Pacotes enviados para CoA antigo são perdidos
 - » Mudança frequente muita sinalização
- ◆ Soluções
 - » Primeiras
 - IP Celular, HAWAII
 - » Mais recentemente
 - FastHandover, IP Móvel Hierárquico (HMIP - Hierarchical Mobile IP), Transferência de contextos
- ◆ Mas, e quando possível,
 - » Micromobilidade faz-se melhor no nível 2

Temporização do Handover em MIP



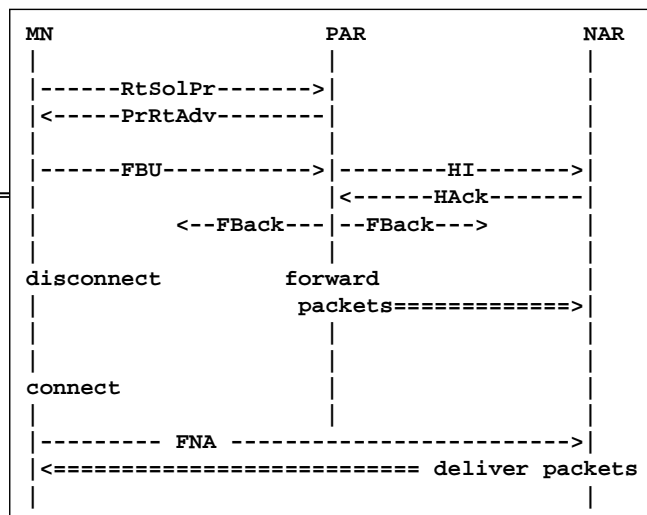
Protocolo de FastHandover

- » “Fast Handovers for Mobile IPv6”
 - draft-ietf-mipshop-fast-mipv6-03.txt
- » MN aprende informação do router novo enquanto ligado ao router actual
 - detecção rápida do movimento
 - acelera configuração de novo CoA
 - permite envio pacotes após estabelecimento da nova ligação
- » MN recebe pacotes enviados para CoA antigo
 - enquanto processo de BindingUpdate não estiver terminado
- » Implica a utilização de um túnel

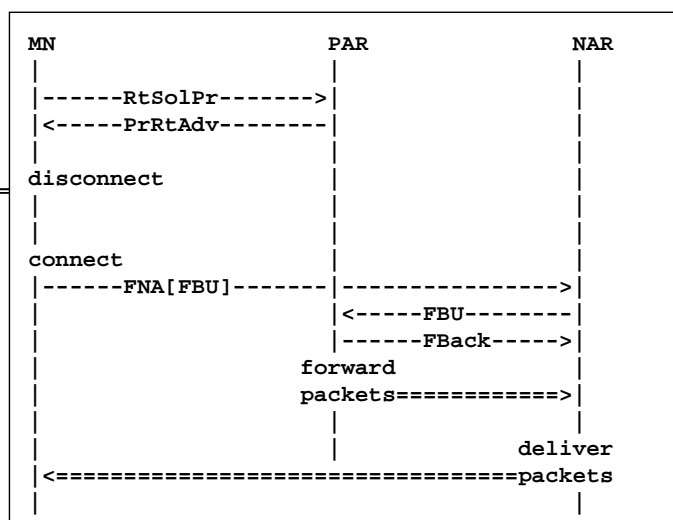


FastHandover – Handover Previsível

- » MN descobre novo ponto acesso
 - usando mecanismos de nível 2
 - ex. scan em WLANs
- » MN forma NCoA
 - RouterSolicitationforProxyAdvertisement (RtSolPr)
 - ProxyRouterAdvertisement (PrRtAdv)
- » MN pede estabelecimento de túnel entre PCoA e NCoA
 - FastBindingUpdate (FBU)
- » MN envia FastNeighborAdvertisment para informar NAR da sua presença
 - NAR pode começar a entregar pacotes ao MN
- » ARs podem transferir informação entre si informação de contexto
 - QoS, informação de segurança
 - HandoverInitiate e Handover Acknowledge



FastHandover – Handover Reactivo



- ◆ FBU enviado a partir da nova ligação
 - » Numa única mensagem, MN anuncia-se ao NAR e pede túnel
 - » NAR contacta PAR envio de FastBindUpdate

Hierarchical Mobile IPv6 (HMIPv6)

◆ Operação

- » Rede contém Mobility Anchor Point MAP
 - Mapeamento de COA regional (RCOA) em link COA (LCOA)
- » Em handover, MN informa apenas MAP
 - obtém novo LCOA, mantém RCOA
- » HA contactado apenas quando MAP muda

