

## Implementação do Processo de Bolonha em Portugal Uma visão pessoal

Sebastião Feyo de Azevedo  
Departamento de Engenharia Química  
Faculdade de Engenharia, Universidade do Porto  
[sfeyo@fe.up.pt](mailto:sfeyo@fe.up.pt)  
<http://www.fe.up.pt/~sfeyo>

Conferências do Castelo  
Instituto de Defesa Nacional, Porto  
24 de Fevereiro de 2005

### Dizer o que vou dizer...

- ① **Entender o Processo de Bolonha**
  - ① Objectivos estratégicos vs. Instrumentos de acção
- ② **Reflectir - Questões várias sobre Bolonha**
  - ② O que releva; compreender gerações; evolução de conceitos; cooperação
- ③ **Reflectir - O Processo de Bolonha em Portugal**
  - ③ Percepção e atitude; exigências; problemas; novas formações; o papel dos académicos
- ④ **O Processo de Bolonha em Portugal... no concreto...**
- ⑤ **Notas finais**

## Entender o Processo de Bolonha

### I - Objectivo estratégico europeu

- ☞ Último quartel do Séc. XX - procura intensa de novos rumos para a Europa e para o Mundo
- ☞ Culminou no Conselho Europeu de Chefes de Estado e Governo, Março de 2000, Lisboa
  - ✓ Postura decisivamente competitiva relativamente a outros blocos do Planeta
  - ✓ Definição de objectivo estratégico:
    - “Até 2010, tornar a Europa o espaço económico mais dinâmico e competitivo do Mundo, baseado no conhecimento e capaz de garantir um crescimento económico sustentável, com mais e melhores empregos e com maior coesão social”.

SFA, DEQ-FEUP, Fevereiro, 2005

Sfeyo@fe.up.pt  
<http://www-fe.up.pt/~sfeyo>

## Entender o Processo de Bolonha

### II - As três dimensões desta estratégia

- ☞ A dimensão económica - na qual podemos identificar o movimento económico que convergiu na criação do EURO
- ☞ A dimensão social - que se revê nos múltiplos objectivos de natureza social traçados na “Estratégia de Lisboa para 2010”
  - ✓ Em linha com a cultura Europeia de humanismo, racionalismo, liberdade e democracia
- ☞ A dimensão ESPECIAL da Sociedade do Conhecimento - identificada com o Processo de Bolonha
  - ✓ Com todas as implicações de cariz económico, social e de Capital Humano
  - ✓ Tão especial que o seu Universo ultrapassa o da UE-25
  - ✓ Especial porque pela sua natureza em muitos aspectos escapa ao controlo político e mesmo ao controlo económico

SFA, DEQ-FEUP, Fevereiro, 2005

Sfeyo@fe.up.pt  
<http://www-fe.up.pt/~sfeyo>

## Entender o Processo de Bolonha

### III - Inicialmente um movimento académico...

#### ☞ Um primeiro marco eminentemente académico

- ✓ *A Magna Carta das Universidades, Bolonha, 18 de Setembro de 1988*

#### ☞ Muitas outras reuniões académicas...

SFA, DEQ-FEUP, Fevereiro, 2005

Sfeyo@fe.up.pt  
<http://www-fe.up.pt/~sfeyo>

## Entender o Processo de Bolonha

### IV - Hoje um movimento integrado...

#### Rapidamente o enquadramento político

#### ☞ Primeiro:

- *A Reunião da Sorbonne, Paris, 25 de Maio de 1998, assinada por 4 Ministros da Educação*
- *A Declaração de Bolonha, a 19 de Junho de 1999, subscrita por Ministros da Educação de 29 Estados Europeus*

#### ☞ Depois, outras reuniões relevantes a nível de Ministros responsáveis pelo Ensino Superior:

- *O Comunicado de Praga, a 17 de Maio de 2001*
- *O Comunicado de Berlim, a 19 de Setembro de 2003*

Muito se espera da Reunião de Bergen, Maio 2005...

SFA, DEQ-FEUP, Fevereiro, 2005

Sfeyo@fe.up.pt  
<http://www-fe.up.pt/~sfeyo>

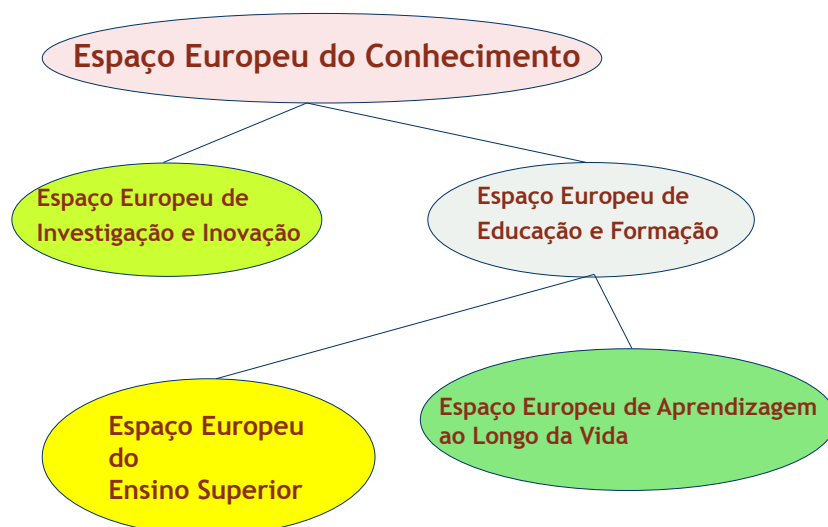
## Entender o Processo de Bolonha V - Um nome, uma dimensão europeia

- ☞ Na Declaração de Bolonha pode identificar-se o ponto de viragem irreversível deste movimento europeu de imenso alcance cultural, social e económico.
  - Aí se consagrou um movimento, por isso hoje designado como Processo de Bolonha
- ☞ Eis a dimensão europeia do Processo de *Bologna*:
  - 4 países na Sorbonne, 29 países em Bolonha, 32 em Praga, 33 em Berlim, 40 + 1 em Bergen, 2005
  - Ultrapassa largamente a dimensão da União Europeia

SFA, DEQ-FEUP, Fevereiro, 2005

Sfeyo@fe.up.pt  
<http://www-fe.up.pt/~sfeyo>

## Entender o Processo de Bolonha VI - Criar o Espaço Europeu do Conhecimento



SFA, DEQ-FEUP, Fevereiro, 2005

Sfeyo@fe.up.pt  
<http://www-fe.up.pt/~sfeyo>

## Entender o Processo de Bolonha VII - Criar o Espaço Europeu do Ensino Superior

- ☞ “..Estabelecer até 2010 o Espaço Europeu do Ensino Superior, coerente, compatível, competitivo e atractivo para estudantes europeus e de países terceiros...”
- ☞ Promover o aumento qualitativo e quantitativo dos níveis de Conhecimento da Sociedade...

SFA, DEQ-FEUP, Fevereiro, 2005

Sfeyo@fe.up.pt  
<http://www-fe.up.pt/~sfeyo>

## Entender o Processo de Bolonha VIII - Formalizar objectivos estratégicos (I)

- ☞ A construção de uma dimensão e consciência europeia novas no ensino superior, na investigação e na inovação
  - ✓ Para o que a cooperação institucional e o intercâmbio cultural, concretizado com a mobilidade dos Jovens (e dos menos jovens) desempenham um papel crucial.
- ☞ A promoção da coesão europeia
  - ✓ Também através da cooperação e mobilidade, sempre através do conhecimento, sendo esta considerada a única forma de fortalecer o papel da Europa no Mundo.

SFA, DEQ-FEUP, Fevereiro, 2005

Sfeyo@fe.up.pt  
<http://www-fe.up.pt/~sfeyo>

## Entender o Processo de Bolonha

### VIII - Formalizar objectivos estratégicos (II)

- ☞ **A reestruturação do sistema de formação superior dos Jovens, que:**
  - ✓ Aproxime essa formação superior dos interesses da Sociedade
  - ✓ Seja atractivo para os Jovens, permitindo uma escolha que lhes traga maior satisfação pessoal e maior capacidade competitiva no mercado europeu da empregabilidade
  
- ☞ **Uma evolução dos paradigmas de ensino/aprendizagem**
  - ✓ Adaptando o processo de aprendizagem aos conceitos e perspectivas da sociedade moderna e aos meios tecnológicos disponíveis
  - ✓ Projectando em particular a educação para fases mais adultas da vida, adaptando-a desta forma à evolução do conhecimento e dos interesses colectivos e individuais

SFA, DEQ-FEUP, Fevereiro, 2005

Sfeyo@fe.up.pt  
<http://www-fe.up.pt/~sfeyo>

## Entender o Processo de Bolonha

### X - Medidas e Instrumentos de acção - Berlim 2003

- ☞ **Adopção de um sistema de graus comparável e legível**
- ☞ **Adopção de um sistema de ensino superior fundamentalmente baseado em dois ciclos pré-doutoramento**
- ☞ **Estabelecimento de um sistema de créditos - ECTS**
- ☞ **Promoção da mobilidade - ECTS, Suplemento ao Diploma, etc.**
- ☞ **Promoção da cooperação europeia no domínio da avaliação da qualidade**
  - **Promoção da dimensão europeia no ensino superior - programas conjuntos**
  - **Promoção da atractividade do Espaço Europeu do Conhecimento**
  - **Promoção da aprendizagem ao longo da vida**
  - **Abertura a países terceiros - o Conhecimento não tem fronteiras**

SFA, DEQ-FEUP, Fevereiro, 2005

Sfeyo@fe.up.pt  
<http://www-fe.up.pt/~sfeyo>

## Entender o Processo de Bolonha XI - 'Quem tem medo do Processo de Bolonha?'

### Palavras do Reitor da Universidade Lusófona

(10 de Novembro de 2004, Jornal 'Público')

☞ “....

Ou a 'Declaração de Bolonha' e tudo o que ela significa e implica triunfará, ou nunca haverá 'Espaço Europeu' económico e político que valha a pena.

....”

SFA, DEQ-FEUP, Fevereiro, 2005

Sfeyo@fe.up.pt  
<http://www-fe.up.pt/~sfeyo>

## Reflectir - Questões sobre Bolonha I - O que releva para os países, individualmente

- ☞ **Compreender a mudança de paradigma de desenvolvimento ... ligado a oportunidades de cooperação, prioritariamente através de projectos transnacionais**
- ☞ **Compreender a evolução da Sociedade em exigências e oportunidades**
  - ✓ **Novos paradigmas de educação**
    - **Aprendizagem mais centrada no trabalho dos estudantes**
    - **Educação contínua**
  - ✓ **Novos níveis de formação - Diversificar competências**
  - ✓ **Novos mercados de aprendizagem e de empregos**

SFA, DEQ-FEUP, Fevereiro, 2005

Sfeyo@fe.up.pt  
<http://www-fe.up.pt/~sfeyo>

## Reflectir - Questões sobre Bolonha III - Esclarecer conceitos e terminologia, particularmente a pensar no primeiro ciclo (I)

### O que é que significa o termo 'Professional'?

- ✓ Em termos do primeiro ciclo de formação, deve ser entendido em sentido lato, relacionado com atributos para desenvolver uma actividade, e não tanto no sentido das exigências das profissões reguladas.

## Reflectir - Questões sobre Bolonha III - Esclarecer conceitos e terminologia, particularmente a pensar no primeiro ciclo (II)

- ☞ **Distinguir 'empregabilidade' de 'profissionalização'**
  - ✓ Empregabilidade, genericamente atingida com o primeiro ciclo -
    - competências culturais, intelectuais, interpessoais
  - ✓ Profissionalização - a atingir em estágios diferenciados, conforme a área e o objecto profissional
    - acrescentando formação operacional e vocacional



## Reflectir - O Processo de Bolonha em Portugal I - Percepção e atitude positivas (I)

- ☞ Endogeneizar a dimensão europeia da reforma

**Estar estruturado para  
participar activamente na mudança**

## Reflectir - O Processo de Bolonha em Portugal I - Percepção e atitude positivas (II)

- ☞ Avaliar as consequências das hesitações
- ☞ Avaliar as consequências dos atrasos na adopção de métodos de organização generalizadamente adoptados na Europa
- ☞ Avaliar as consequências da (não) reforma

**Responder à questão -  
Se não mudarmos... o que acontece?**

## Reflectir - O Processo de Bolonha em Portugal

### II - Principais condições que se exigem à reforma nacional (I)

- ☞ No plano do Capital Humano - Factor de valorização da formação dos jovens, com genuína aceitabilidade europeia
- ☞ A nível institucional - factor de apoio à competitividade em matéria de cooperação estratégica europeia -
  - Sistema legível e comparável no quadro europeu
  - Sistema qualificado e acreditado segundo padrões europeus
- ☞ PRINCIPALMENTE - Subir a fasquia da qualidade e do rigor na formação formal no ensino superior
  - Aumentar a atractividade
  - Aumentar a produtividade

SFA, DEQ-FEUP, Fevereiro, 2005

Sfeyo@fe.up.pt  
<http://www-fe.up.pt/~sfeyo>

## Reflectir - O Processo de Bolonha em Portugal

### III - Problema - relação Secundário-Superior

- ☞ Rever ligações - reconhecer o grave deficit de organização e qualidade na formação secundária para acesso ao ensino superior
  - ☞ Providenciar alternativas de formação complementar pós-secundário
  - ☞ Subir a fasquia dos níveis de exigência de acessos ao ensino superior formal
- Pergunta** - será que este problema crucial não existia já, independentemente de 'Bolonha'?
- Resposta** - existe de há muito, mas nunca foi atacado seriamente!

SFA, DEQ-FEUP, Fevereiro, 2005

Sfeyo@fe.up.pt  
<http://www-fe.up.pt/~sfeyo>

## Reflectir - O Processo de Bolonha em Portugal IV - Problema - Um Sistema ou Sistema Binário?

- ☞ **Enquadramentos para a formação profissional**
  - ✓ **Orientação mais prática vs. orientação mais teórica**
  - ✓ **Cursos curtos vs. cursos longos**
- ☞ **Definitivamente, ter a coragem de ultrapassar o 'complexo' que predomina neste problema**
- ☞ **Tomar a decisão e implementar o sistema que se decida adoptar**
- ☞ **Rejeitar a situação actual -**
  - ✓ **Na teoria, um sistema binário**
  - ✓ **Na prática assiste-se a uma**
    - **'Universitização' do Politécnico e também a uma**
    - **'Politecnização' da Universidade**

SFA, DEQ-FEUP, Fevereiro, 2005

Sfeyo@fe.up.pt  
http://www-fe.up.pt/~sfeyo

## Reflectir - O Processo de Bolonha em Portugal V - Desfazer a grande confusão...

- ☞ **A reforma terá OBVIAMENTE que assegurar as formações necessárias para as competências necessárias**
- ☞ **Ninguém responsável diz ou disse que competências reconhecidamente só alcançáveis em (4 ou) 5 ANOS devem ser compactadas em formações de 3 ANOS....**
  - **Licenciaturas de (4 ou) 5 anos não vão ser compactadas em graus de 3 anos**
- ☞ **Continuaremos a ter muitos cursos com a dimensão necessária para proporcionar formação de base sólida que:**
  - ✓ **Alicerçada em experiência profissional e com estudo ao longo da vida, confira a capacidade e responsabilidade de intervenção, a todos os níveis de actos da profissão.**

SFA, DEQ-FEUP, Fevereiro, 2005

Sfeyo@fe.up.pt  
http://www-fe.up.pt/~sfeyo

## Reflectir - O Processo de Bolonha em Portugal VI - O papel crucial dos Académicos (I)

- ☞ Nenhuma reestruturação é obviamente possível sem a acção pró-activa e decisiva dos académicos
- ☞ Os académicos têm necessariamente que ser ouvidos em todos os domínios
- ☞ Os académicos têm necessariamente que ser factor de mudança para que Portugal adopte um sistema organizativo ao nível dos países mais avançados
  - com novas concepções autonómicas, nomeadamente nos modelos de gestão
  - num novo quadro de estatutos de carreira profissional que exija, incentive e premeie a produtividade

SFA, DEQ-FEUP, Fevereiro, 2005

Sfeyo@fe.up.pt  
<http://www-fe.up.pt/~sfeyo>

## Reflectir - O Processo de Bolonha em Portugal VI - O papel crucial dos Académicos (II)

- ☞ A acção dos académicos é particularmente vital no concreto dos conteúdos, na mudança dos paradigmas pedagógicos no ensino superior
- ☞ Responder a este desafio vai exigir muito investimento profissional, quiçá em detrimento de outras actividades
- ☞ Os Académicos terão que estar à altura -

**Está somente nas NOSSAS mãos esta mudança de paradigmas,  
MAS não há alternativa que não seja a de sermos bem sucedidos**

SFA, DEQ-FEUP, Fevereiro, 2005

Sfeyo@fe.up.pt  
<http://www-fe.up.pt/~sfeyo>

## O Processo de Bolonha em Portugal no concreto...

### III - Reorganização do SES - Estratégia geral

- ☛ A Ministra da Ciência, Inovação e Ensino Superior promoveu uma discussão nacional sobre a forma mais adequada de reorganizar o nosso sistema do ensino superior
- As mais de 1500 licenciaturas nacionais foram enquadradas em 23 áreas científicas
- 23 Personalidades foram nomeadas para dar parecer por área científica, sobre um conjunto de quesitos, dentro de um enquadramento orientador político
- Resultaram 23 relatórios, apresentados dentro do prazo programado, disponíveis desde 6 de Dezembro de 2004 para consulta e discussão pública

SFA, DEQ-FEUP, Fevereiro, 2005

Sfeyo@fe.up.pt  
<http://www-fe.up.pt/~sfeyo>

## O Processo de Bolonha em Portugal no concreto...

### IV - Reorganização do SES - Orientação

- ☛ A reestruturação deve:
  - ter como forte pressuposto a visão clara da estratégia europeia;
  - preservar a capacidade estratégica de Portugal e dos Portugueses serem parceiros iguais em cooperações futuras a nível de cursos e graus conjuntos e em oportunidades individuais no Espaço Europeu
- ☛ Em linha com a evolução organizativa europeia, Portugal deverá favorecer, estruturas de primeiro ciclo com 180 créditos ECTS (3 anos de formação), com a necessária formação complementar para competências profissionais plenas a variar de área para área.
- Deverão ser excepções as áreas em que directivas e prática europeias assim o justifiquem

SFA, DEQ-FEUP, Fevereiro, 2005

Sfeyo@fe.up.pt  
<http://www-fe.up.pt/~sfeyo>

## O Processo de Bolonha em Portugal no concreto... V - O nosso Sistema - Hoje e...Amanhã

- ☞ Hoje - **quatro graus académicos**
  - ✓ Bacharel (Bachelor)
  - ✓ Licenciado (Licenciate ?)
  - ✓ Mestre ( Não equivalente a Master!)
  - ✓ Doutor (Ph.D.)
- ☞ Amanhã - **três graus principais com formações complementares**
  - ✓ Primeiro Ciclo (designação ? / Bachelor)
  - ✓ Segundo Ciclo (Mestre / Master)
  - ✓ Terceiro Ciclo - (Doutor / Ph.D. ou equivalente noutras línguas)



## O Processo de Bolonha em Portugal no concreto... VI - Pensar simples... em sintonia com Bolonha (I)

- ☞ Duas notas prévias importantes:
  - Tenhamos em mente os 'Acordos de Bolonha'
  - Lembremos que temos hoje licenciaturas com 4, 5 e 6 anos
- ☞ As competências dos futuros primeiros ciclos vão estar próximas das competências dos actuais bacharelatos
- ☞ As competências dos futuros segundos ciclos vão estar próximas das competências das actuais licenciaturas
- ☞ Os actuais mestrados irão desaparecer e dar lugar a cursos de especialização avançada, diplomas não formais relevantes para as profissões
- ☞ Iremos manter os doutoramentos, formalizando a formação num terceiro ciclo, incluindo cursos formais

## O Processo de Bolonha em Portugal no concreto... VI - Pensar simples... em sintonia com Bolonha (II)

- ☞ Que solução para as actuais licenciaturas de 4 anos?
- ☞ Se dissermos que os futuros segundos ciclos deverão ter obrigatoriamente um mínimo de 5 anos:
  - vamos ter dificuldade em impedir o AUMENTO dos tempos de formação, com um efeito de dominó
  - vamos cair numa discussão sem fim previsível sobre o re-equilíbrio entre áreas e respectivas formações
  - vamos criar diferenças graves de tempos de formação em comparação com os de outros europeus
- ☞ O Parlamento e o Governo têm que resistir à pressão de alguns sectores para aumentar as formações, respondendo com uma estrutura adequada

SFA, DEQ-FEUP, Fevereiro, 2005

Sfeyo@fe.up.pt  
<http://www-fe.up.pt/~sfeyo>

## O Processo de Bolonha em Portugal no concreto... VII - Apreciar reformas em curso na Europa

- ☞ São vários os exemplos semelhantes ao caso Belga, aqui apresentado
- ☞ Este é um exemplo muito interessante de evolução, em linha com Bolonha, sem rotura com a estrutura anterior

O caso Belga, ilustrado com as formações na Universidade de Liége

<http://www.ulg.ac.be/bologne/>

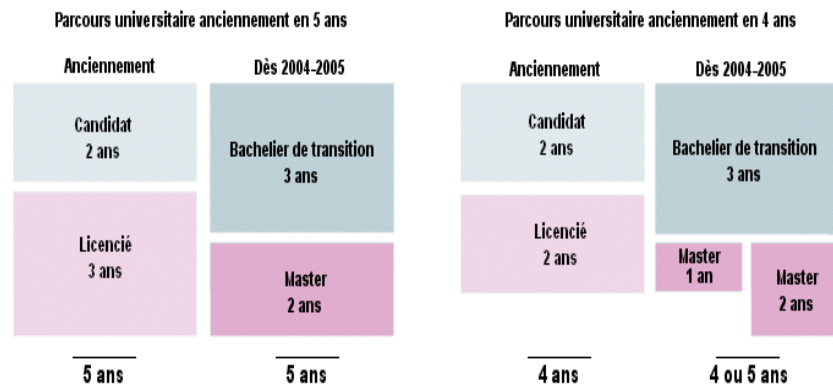
<http://www.ulg.ac.be/bologne/structure.html>

SFA, DEQ-FEUP, Fevereiro, 2005

Sfeyo@fe.up.pt  
<http://www-fe.up.pt/~sfeyo>

## Um exemplo Europeu - Bélgica, U. Liège (I)

### Esquema de Estudos de Base - Cursos iniciais

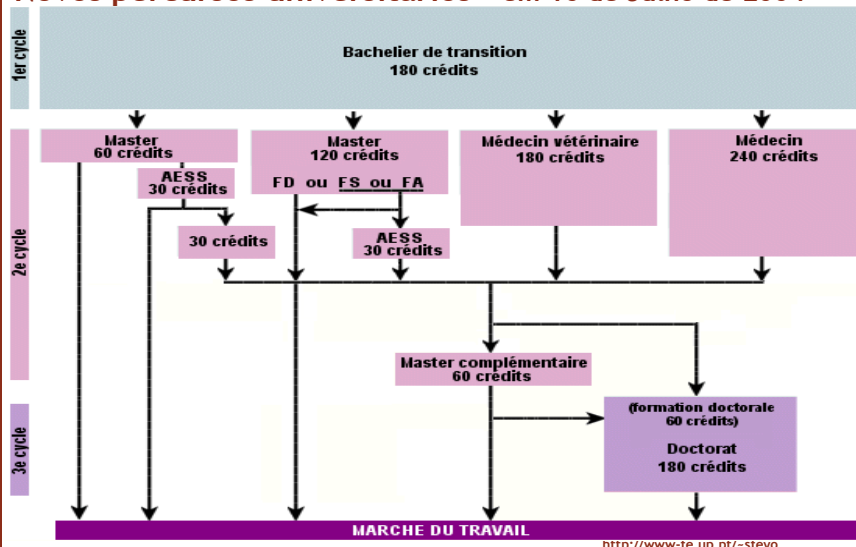


SFA, DEQ-FEUP, Fevereiro, 2005

Sfeyo@fe.up.pt  
http://www-fe.up.pt/~sfeyo

## Um exemplo Europeu - Bélgica, U. Liège (II)

### Novos percursos universitários - em 16 de Julho de 2004

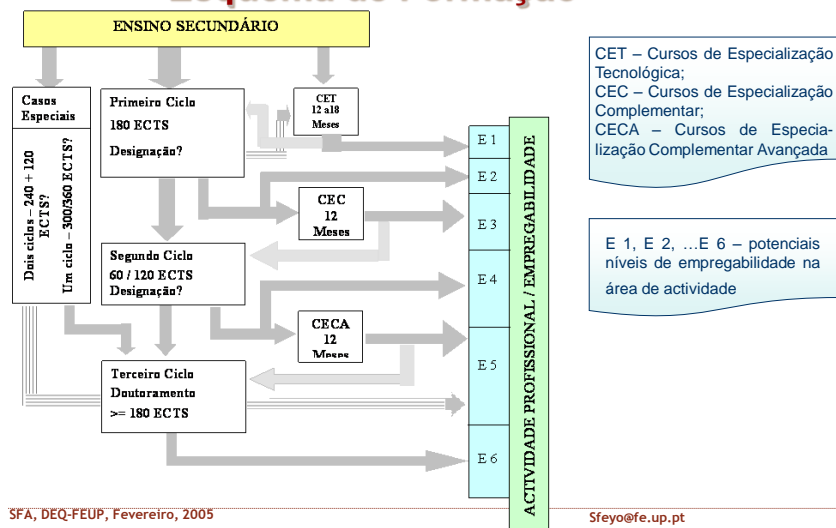




## O Processo de Bolonha em Portugal no concreto... VIII - O nosso Sistema ... Amanhã...

O Processo de Bolonha - uma visão

### Esquema de Formação



## O Processo de Bolonha em Portugal no concreto... IX - O QUE FALTA...

O Processo de Bolonha - uma visão

- ☞ Falta a aprovação decisiva da nova Lei de Bases para que se possa legislar sobre essa nova estrutura do SES.
- ☞ Releva uma Lei de Bases que seja conforme com o Espírito e a Letra dos Acordos de Bolonha
- Um simples exemplo do que não deve ser: casos excepcionais de formação integrada, como será provavelmente o caso da Medicina, têm que conduzir directamente ao segundo ciclo, e não ao primeiro...
- ☞ O Quadro Legislativo deverá (TEM QUE) estar pronto até Outubro de 2005...
- ☞ O novo sistema deverá (TEM QUE) começar em 2006-2007...

SFA, DEQ-FEUP, Fevereiro, 2005

Sfeyo@fe.up.pt  
http://www-fe.up.pt/~sfeyo

## Algumas Notas Finais - I

- ☞ O incremento da coesão europeia, dentro da diversidade, é vital para fortalecer o papel da Europa no Mundo, e parece não haver dúvida hoje da relevância desse papel para o bem estar da Humanidade
- ☞ Transparência, legibilidade, comparabilidade, acreditação, são exigências chave para **CONFIANÇA**, sendo esta a base para a **COOPERAÇÃO** e **MOBILIDADE**
- ☞ Mobilidade de estudantes e profissionais representa uma política essencial na construção do Espaço Europeu do Ensino Superior

SFA, DEQ-FEUP, Fevereiro, 2005

Sfeyo@fe.up.pt  
<http://www-fe.up.pt/~sfeyo>

## Algumas Notas Finais - II

- ☞ **CONHECIMENTO** é a força motriz e a base do progresso (desenvolvimento) sustentado.
- ☞ **CONHECIMENTO** será cada vez mais desenvolvido através de programas internacionais - redes de formação e investigação, programas de graus conjuntos...
- ☞ Portugal tem que estar internamente preparado para este paradigma de desenvolvimento

**Estamos todos no mesmo barco  
Rememos todos juntos em direcção ao futuro.**

SFA, DEQ-FEUP, Fevereiro, 2005

Sfeyo@fe.up.pt  
<http://www-fe.up.pt/~sfeyo>